

Betriebsanleitung
Operating Instructions
Instructions d'emploi

Instrucciones de manejo
Istruzioni per l'uso

**Abgasmessgerät
ETT 008.71**

**Analizador de gases de escape
ETT 008.71**

**Exhaust-gas Analyser
ETT 008.71**

**Analizzatore dei componenti
dei gas di scarico
ETT 008.71**

**Analyseurs de
gaz d'échappement
ETT 008.71**



BOSCH

| Inhalt: | Seite |
|---|--------------|
| 1. Hinweise zu Ihrer Sicherheit, zum Schutz von Geräten und Fahrzeugkomponenten | 6 |
| 2. Allgemeine Hinweise | 8 |
| 2.1 Zeichenerklärung | 8 |
| 2.2 Verwendung | 8 |
| 2.3 Benutzergruppen | 8 |
| 3. Gerätebeschreibung | 8 |
| 3.1 Funktionsbeschreibung | 8 |
| 3.2 Ansichten | 9 |
| 3.3 Wirkungsweise | 10 |
| 3.4 Erstinbetriebnahme | 10 |
| 3.5 Anschluss an Testsysteme | 11 |
| 3.6 Abgasmessungen an 2-Takt-Motoren | 11 |
| 4. Abgasmessung | 12 |
| 4.1 Vor der Abgasmessung sind zu prüfen | 12 |
| 4.2 Voraussetzung für eine Abgasmessung | 12 |
| 4.3 Vorbereitung einer Abgasmessung | 12 |
| 4.4 Ablauf der Messung | 12 |
| 4.5 Nachjustierung mit Prüfgas | 12 |
| 4.6 Wartungsfristen | 12 |
| 5. Funktionen der Parametereinstellung und Testfunktionen | 13 |
| 5.1 Nachjustierung mit Prüfgas | 13 |
| 5.2 Durchführung eines Lecktests | 13 |
| 5.3 Einbau und Abgleich des O ₂ -Messwertgebers | 13 |
| 5.4 Parametrierung des ETT 008.71 bei Verwendung in Deutschland für Übereinstimmung mit PTB-Bauartzulassung | 13 |
| 5.5 Einbau und Erstkalibrierung des NO-Messwertgebers | 14 |
| 5.6 Nachjustierung des NO-Messwertgebers mit Prüfgas | 14 |
| 6. Fehlermeldungen | 14 |
| 7. Wartung | 16 |
| 7.1 Dichtigkeit des Entnahmesystemes | 16 |
| 7.2 Entnahmesonde | 16 |
| 7.3 Entnahmeschlauch | 16 |
| 7.4 Filter | 16 |
| 7.5 Vor dem Ausschalten des Gerätes | 17 |
| 7.6 O ₂ -Messwertgeber | 17 |
| 8. Lieferumfang | 18 |
| 9. Ersatz-, Verschleißteile, Sonderzubehör | 18 |
| 10. Technische Daten | 18 |
| 10.1 Temperaturgrenzen | 18 |
| 10.2 Schalleistungspegel nach DIN 45635 | 18 |
| 11. Pflege, Reinigung | 19 |
| 12. Gewährleistung | 19 |

| | | | |
|--|-----------|---|-----------|
| 1. Instructions for your personal safety and for the protection of equipment / vehicle components | 20 | 1. Informations concernant votre sécurité, la protection des appareils et des composants des véhicules | 34 |
| 2. General information | 22 | 2. Informations générales | 36 |
| 2.1 Explanation of symbols used | 22 | 2.1 Explication des signes | 36 |
| 2.2 Application | 22 | 2.2 Application | 36 |
| 2.3 User groups | 22 | 2.3 Groupes d'utilisateurs | 36 |
| 3. Description of the unit | 22 | 3. Description de l'appareil | 36 |
| 3.1 Functional description | 22 | 3.1 Description des fonctions | 36 |
| 3.2 Views and controls | 23 | 3.2 Représentation de l'appareil et éléments de commande | 37 |
| 3.3 Operating method | 24 | 3.3 Mode de fonctionnement | 38 |
| 3.4 Initial commissioning | 24 | 3.4 Première mise en service | 38 |
| 3.5 Connecting to a test system | 25 | 3.5 Branchement au système de test | 39 |
| 3.6 Exhaust analysis on 2-stroke engines | 25 | 3.6 Analyse des gaz d'échappement sur les moteurs à 2 temps | 39 |
| 4. Exhaust analysis | 26 | 4. Analyse des gaz d'échappement | 40 |
| 4.1 The following must be tested before exhaust analysis commences | 26 | 4.1 Avant l'analyse des gaz d'échappement, il faut contrôler | 40 |
| 4.2 Requirements for exhaust analysis | 26 | 4.2 Conditions préalables pour l'analyse des gaz d'échappement | 40 |
| 4.3 Preparation of exhaust analysis | 26 | 4.3 Préparatifs pour une analyse des gaz d'échappement | 40 |
| 4.4 Sequence of measurement | 26 | 4.4 Déroulement de l'analyse | 40 |
| 4.5 Recalibration with test gas | 26 | 4.5 Réajustage avec du gaz de contrôle | 40 |
| 4.6 Maintenance | 26 | 4.6 Intervalles d'entretien | 40 |
| 5. Functions for setting parameters and test functions | 27 | 5. Les fonctions du réglage de paramètre et les fonctions de test | 41 |
| 5.1 Re-adjusting using test gas | 27 | 5.1 Réajustage avec du gaz de contrôle | 41 |
| 5.2 Carrying out a leakage test | 27 | 5.2 Test d'étanchéité | 41 |
| 5.3 Installing and adjusting the O2 sensor | 27 | 5.3 Montage et étalonnage du capteur de valeur mesurée de l'O2 | 41 |
| 5.4 Setting the parameters of the ETT 008.71 for use in Britain in compliance with VI (Vehicle Inspectorate) VPB/07/24/20. | 27 | 5.4 Paramètres d'emploi de l'ETT 8.71 en France conformément au type de construction suivant DRIRE | 41 |
| 5.5 Installation and initial calibration of the NO sensor | 28 | 5.5 Incorporation et première calibration de l'émetteur du signal NO | 42 |
| 5.6 Re-adjusting the NO sensor with test gas | 28 | 5.6 Recalibration, au moyen de gaz de contrôle, de l'émetteur du signal NO | 42 |
| 6. Fault messages | 28 | 6. Messages des défauts ou dérangements | 42 |
| 7. Maintenance | 30 | 7. Entretien | 44 |
| 7.1 Hermetic sealing of the sampling system | 30 | 7.1 Étanchéité du système de prélèvement | 44 |
| 7.2 Sampling sensor | 30 | 7.2 Sonde de prélèvement | 44 |
| 7.3 Sampling hose | 30 | 7.3 Tuyaux flexibles de prélèvement | 44 |
| 7.4 Coarse filter | 30 | 7.4 Filtre | 44 |
| 7.5 Before switching the unit off | 31 | 7.5 Avant la mise hors circuit de l'appareil | 45 |
| 7.6 O2 sensor | 31 | 7.6 Capteur de valeur mesurée de l'O2 | 46 |
| 8. Scope of delivery | 31 | 8. Étendue de livraison | 46 |
| 9. Spare parts, parts subject to wear and special accessories | 32 | 9. Pièces de rechange et d'usure, accessoires spéciaux | 46 |
| 10. Technical data | 32 | 10. Caractéristiques techniques | 47 |
| 10.1 Temperature limits | 32 | 10.1 Limites des températures | 47 |
| 10.2 Sound power level to DIN 45 635 | 32 | 10.2 Niveau de bruit suivant la norme DIN 45 635 | 47 |
| 11. Upkeep, Cleaning | 33 | 11. Entretien, nettoyage | 47 |
| 12. Guarantee | 33 | 12. Garantie | 47 |

| | | | |
|---|-----------|--|-----------|
| 1. Advertencias para su seguridad, para protección de aparatos y de componentes de los vehículos | 48 | 1. Avvertenze per la vostra sicurezza, per la protezione degli apparecchi e dei componenti dei veicoli | 62 |
| 2. Indicaciones generales | 50 | 2. Avvertenze generali | 64 |
| 2.1 Explicación de símbolos | 50 | 2.1 Spiegazione dei simboli | 64 |
| 2.2 Aplicación | 50 | 2.2 Impiego | 64 |
| 2.3 Grupos de usuarios | 50 | 2.3 Gruppi di utenti | 64 |
| 3. Descripción del aparato | 50 | 3. Descrizione dell'analizzatore | 64 |
| 3.1 Descripción del funcionamiento | 50 | 3.1 Descrizione del funzionamento | 64 |
| 3.2 Esquemas y elementos de manejo | 51 | 3.2 Viste ed elementi di comando | 65 |
| 3.3 Funcionamiento | 52 | 3.3 Funzionamento | 66 |
| 3.4 Primera puesta en servicio | 52 | 3.4 Prima messa in funzione | 66 |
| 3.5 Conexión a los sistemas de test | 53 | 3.5 Collegamento dei sistemi di test | 67 |
| 3.6 Análisis de gases de escape en motores de dos tiempos | 53 | 3.6 Misurazioni dei gas di scarico nei motori a 2 tempi | 67 |
| 4. Análisis de los gases de escape | 54 | 4. Misurazione dei gas di scarico | 68 |
| 4.1 Antes de efectuar el análisis de los gases de escape debe controlarse | 54 | 4.1 Prima della misurazione dei gas di scarico vanno controllati | 68 |
| 4.2 Condiciones para un análisis de gases de escape | 54 | 4.2 Condizioni preliminari per una misurazione dei gas di scarico | 68 |
| 4.3 Preparación de un análisis de gases de escape | 54 | 4.3 Preparazione di una misurazione dei gas di scarico | 68 |
| 4.4 Desarrollo de la medición | 54 | 4.4 Ejecución de la misurazione | 68 |
| 4.5 Reajuste con gas de comprobación | 54 | 4.5 Regolazione con gas di prova | 68 |
| 4.6 Plazos de mantenimiento | 54 | 4.6 Intervalli di manutenzione | 68 |
| 5. Funciones de ajuste de parámetros y funciones de test | 55 | 5. Funzioni della regolazione dei parámetros e funciones de test | 69 |
| 5.1 Reajuste con gas de comprobación | 55 | 5.1 Reset con gas di prova | 69 |
| 5.2 Realización de un test de fugas | 55 | 5.2 Ejecución de un test delle perdite | 69 |
| 5.3 Montaje y ajuste del captador de valores medidos de O ₂ | 55 | 5.3 Montaggio e compensazione del trasduttore dei valori misurati O ₂ | 69 |
| 5.4 Parametrización de ETT 008.71 en caso de utilizarlo en Alemania para cumplir las condiciones de la homologación de modelo del PTB | 55 | 5.4 Parametrizzazione dell'ETT 008.71 nell'impiego in Germania per conformità con l'omologazione del tipo di costruzione dell'Istituto PTB | 69 |
| 5.5 Montaje y calibración inicial del generador de valor de medición de NO | 56 | 5.5 Montaggio e prima calibratura del trasmettitore di misura NO | 70 |
| 5.6 Recalibración del generador de valor de medición de NO con gas de verificación | 56 | 5.6 Successiva regolazione del trasmettitore di misura NO con gas di prova | 70 |
| 6. Indicaciones de fallos (errores) | 56 | 6. Messaggi di errore (avvertenze in caso di guasti) | 70 |
| 7. Mantenimiento | 58 | 7. Manutenzione | 72 |
| 7.1 Estanqueidad del sistema de toma de gases | 58 | 7.1 Tenuta del sistema di prelievo | 72 |
| 7.2 Sonda de toma | 58 | 7.2 Sonda di prelievo | 72 |
| 7.3 Manguera de toma | 58 | 7.3 Tubo flessibile di prelievo | 72 |
| 7.4 Filtro | 58 | 7.4 Filtro | 72 |
| 7.5 Antes de desconectar el aparato | 59 | 7.5 Prima del disinserimento dell'analizzatore | 73 |
| 7.6 Captador de valores medidos de O ₂ | 60 | 7.6 Trasduttore dei valori misurati O ₂ | 74 |
| 8. Alcance del suministro | 60 | 8. Volume di fornitura | 74 |
| 9. Piezas de recambio, desgastables y accesorios especiales | 60 | 9. Pezzi di ricambio, pezzi soggetti ad usura, accessori speciali | 74 |
| 10. Datos técnicos | 61 | 10. Dati tecnici | 75 |
| 10.1 Límites de temperatura | 61 | 10.1 Limiti di temperatura | 75 |
| 10.2 Nivel de potencia sonora según DIN 45 635 | 61 | 10.2 Livello di potenza sonora secondo DIN 45 635 | 75 |
| 11. Conservación, limpieza | 61 | 11. Pulizia | |
| 12. Garantía | 61 | 12. Garanzia | 75 |

1. Sicherheitshinweise



Netzspannungen Hochspannung



Im Lichtnetz wie in elektrischen Anlagen von Kraftfahrzeugen treten gefährliche Spannungen auf. Bei der Berührung von Teilen, an denen eine Spannung anliegt (z. B. Zündspule), durch Spannungsüberschläge aufgrund beschädigter Isolationen (z. B. Marderbiss an Zündleitungen), besteht die Gefahr eines Stromschlages. Dies gilt für die Sekundär- und Primärseite der Zündanlage, dem Kabelbaum mit Steckverbindungen, Lichtenanlagen (Litronic) sowie den Anschlüssen von Testgeräten.

Sicherheitsmaßnahmen:

- Testgeräte nur an vorschriftsmäßig geerdeter Schutzkontaktsteckdose (nach VDE 0100 oder den entsprechenden länderspezifischen Vorgaben) anschließen.
- Nur die den Testgeräten beiliegende Netzanschlussleitung verwenden.
- Nur Verlängerungsleitungen mit Schutzkontakten verwenden.
- Leitungen mit beschädigter Isolation austauschen (z. B. Netzanschluss- oder Zündleitungen).
- Testgerät zuerst ans Lichtnetz anschließen und einschalten, bevor es ans Fahrzeug angeschlossen wird.
- Testgerät, vor dem Einschalten der Zündung, mit der Motor- oder Batterie (B-) verbinden.
- Eingriffe an der elektrischen Anlage von Fahrzeugen nur bei ausgeschalteter Zündung vornehmen. Eingriffe sind z. B. der Anschluss von Testgeräten, Austausch von Teilen der Zündanlage, Ausbau von Aggregaten (z. B. Generatoren), Anschluss von Aggregaten auf einem Prüfstand usw.
- Prüf- und Einstellarbeiten wenn möglich nur bei ausgeschalteter Zündung und stehendem Motor durchführen.
- Bei Prüf- und Einstellarbeiten mit eingeschalteter Zündung oder laufendem Motor keine spannungsführenden Teile berühren. Dies gilt für sämtliche Anschlussleitungen der Testgeräte und die Anschlüsse von Aggregaten auf Prüfständen.
- Prüfanschlüsse nur mit passenden Verbindungselementen vornehmen (z. B. Bosch Prüfkabel-Set oder fahrzeugspezifischen Adapterleitungen).
- Prüfsteckverbindungen richtig einrasten und auf einen festen Sitz der Verbindung achten.
- Vor dem Abklemmen des Testgerätes von Motormasse oder Batterie (B-), Zündung ausschalten.
- Niemals das Bildschirmgehäuse öffnen.
- Niemals das Messgerätegehäuse öffnen.



Implosionsgefahr

Bei unsachgemäßer Behandlung des Bildschirms (z.B. Schlag auf die Bildröhre, plötzlicher Temperaturwechsel, Beschädigung der Glashaut) besteht die Gefahr, dass die Bildröhre implodiert.

Sicherheitsmaßnahmen:

- Luftzirkulation des Bildschirms sicherstellen.
- Niemals den Bildschirm in eingeschaltetem Zustand abdecken.
- Niemals Flüssigkeiten in den Bildschirm gelangen lassen.
- Den Bildschirm vor direkter Sonneneinstrahlung schützen.



Verätzungsgefahr



Bei der Abgasmessung werden **Abgasentnahmeschläuche** eingesetzt, die bei Erwärmung über 250 °C oder im Brandfall ein stark ätzendes Gas (Fluor-Wasserstoff) freisetzen, das die Atmungsorgane verätzen kann.

Verhaltensregeln:

- Nach dem Einatmen sofort den Arzt aufsuchen!



- Bei der Beseitigung von Verbrennungsrückständen Handschuhe aus Neopren oder PVC tragen.
- Brandrückstände mit Calciumhydroxid-Lösung neutralisieren. Es entsteht ungiftiges Calciumfluorid, das weggespült werden kann.

Säuren und Laugen führen auf ungeschützter Haut zu starken Verätzungen. Fluor-Wasserstoff bildet zusammen mit Feuchtigkeit (Wasser) Fluss-Säure.

Kondensat, das sich im Entnahmeschlauch und dem Kondensatbehälter sammelt, ist ebenfalls säurehaltig.

Beim Austausch des **O₂-Messwertgebers** ist zu beachten, dass der Messwertgeber Lauge enthält.

Beim Austausch des **NO-Messwertgebers** ist zu beachten, dass der Messwertgeber Säure enthält.

Verhaltensregeln:

- Angeätzte Hautstellen sofort mit Wasser spülen, anschließend den Arzt aufsuchen!
- Der NO- und O₂-Messwertgeber sind Sondermüll und müssen gesondert entsorgt werden. Bosch-Fachausrüster führen die Messwertgeber der sachgemäßen Entsorgung zu.

Tritt bei Beschädigung einer **Flüssigkristall-Anzeige** Kristallflüssigkeit aus, muss der direkte Hautkontakt sowie das Einatmen oder Verschlucken dieser Flüssigkeit unbedingt vermieden werden!

Verhaltensregeln:

- Haut und Kleidung sorgfältig mit Wasser und Seife abwaschen, wenn diese mit Kristallflüssigkeit in Berührung gekommen ist.
- Nach Einatmen oder Verschlucken sofort den Arzt aufsuchen.

Aus **Batterien und Akkus** austretende Flüssigkeit (Elektrolyt) nicht mit Haut oder Augen in Verbindung bringen.

Verhaltensregeln:

- Bei Elektrolytkontakt die betroffenen Stellen sofort mit Wasser spülen, anschließend den Arzt aufsuchen!

Sicherheitshinweise



Verletzungsgefahr, Quetschgefahr

Bei nicht gegen Wegrollen gesicherten Fahrzeugen besteht z. B. die Gefahr gegen eine Werkbank gedrückt zu werden. An laufenden aber auch an stehenden Motoren gibt es drehende und bewegte Teile (z. B. Riementriebe), die zu Verletzungen an Fingern und Armen führen können. Besonders bei elektrisch betriebenen Lüftern besteht die Gefahr, dass bei stehendem Motor und ausgeschalteter Zündung unerwartet der Lüfter anlaufen kann.

Sicherheitsmaßnahmen:

- Fahrzeug während des Tests gegen Wegrollen sichern. Automatikgetriebe in Parkstellung, Anziehen der Handbremse oder blockieren der Räder durch Hemmschuhe (Keile).
- Das Bedienpersonal muss Arbeitskleidung tragen ohne lose Bänder und Schlaufen.
- Bei laufendem Motor nicht in den Bereich drehender/bewegter Teile greifen.
- Bei Arbeiten an und in der Nähe von elektrisch betriebenen Lüftern zuerst Motor abkühlen lassen und den Stecker am Lüftermotor abziehen.
- Anschlussleitungen der Testgeräte nicht im Bereich drehender Teile verlegen.
- Die Anschlussleitungen so verlegen, dass ein Stolpern vermieden wird.
- Den Fahrwagen des Testsystems mit den Feststellbremsen gegen Wegrollen sichern.
- Auf dem Sensorhalter nicht abstützen und keine schweren Teile ablegen



Erstickungsgefahr

Autoabgase enthalten Kohlenmonoxid (CO), ein farb- und geruchloses Gas. Kohlenmonoxid führt beim Einatmen zu Sauerstoffmangel im Körper. Besondere Vorsicht ist beim Arbeiten in Gruben erforderlich, da einige Abgasbestandteile schwerer als Luft sind und sich am Grubenboden absetzen.

Vorsicht auch bei Fahrzeugen mit Autogasanlagen.

Sicherheitsmaßnahmen:

- Immer für eine starke Belüftung und Absaugung sorgen (besonders in Gruben).
- In geschlossenen Räumen die Absauganlage einschalten und anschließen.



Verbrennungsgefahr

Bei Arbeiten am heißen Motor besteht die Gefahr von Verbrennungen, wenn man Komponenten wie z. B. Abgaskrümmen, Turbolader, Lambdasonde usw. berührt oder ihnen zu nahe kommt. Diese Komponenten können Temperaturen von einigen hundert Grad Celsius erreichen. Je nach Dauer der Abgasmessung kann auch die Entnahmesonde des Abgasmessgerätes sehr heiß werden.

Sicherheitsmaßnahmen:

- Schutzausrüstung verwenden z. B. Handschuhe.
- Motor abkühlen lassen, gilt auch für Standheizungen.
- Anschlussleitungen der Prüfgeräte nicht auf oder in der Nähe von heißen Teilen verlegen.
- Motor nicht länger als für die Prüfung/Einstellung notwendig laufen lassen.



Brandgefahr Explosionsgefahr



Bei Arbeiten an der Kraftstoffanlage/Gemischaufbereitung besteht durch Kraftstoffe und Kraftstoffdämpfe Brand- und Explosionsgefahr.

Sicherheitsmaßnahmen:

- Zündung auszuschalten.
- Motor abkühlen lassen.
- Keine offenen Flammen oder Funkenquellen.
- Nicht rauchen.
- Austretenden Kraftstoff auffangen.
- In geschlossenen Räumen kräftige Belüftung und Absaugung sicherstellen.



Lärm

Bei Messungen am Fahrzeug können besonders bei hohen Motordrehzahlen Lärmpegel auftreten, die oberhalb von 70 dB(A) liegen. Wirken Lärmpegel in dieser Höhe über einen längeren Zeitraum auf den Menschen ein, können sie zu Gehörschäden führen.


Sicherheitsmaßnahmen:

- Vom Betreiber sind, falls erforderlich, die Arbeitsplätze in der Nähe des Prüfplatzes gegen Lärm zu schützen.
- Vom Bediener sind gegebenenfalls persönliche Schallschuttmittel zu verwenden.

2. Allgemeine Hinweise

2.1 Zeichenerklärung

In der vorliegenden Bedienungsanweisung werden folgende Piktogramme verwendet:

 Hinweis

 Achtung

2.2 Verwendung

Das Abgasmessgerät ETT 8.71 dient zum Messen von Autoabgasen, zur Überwachung oder zur Motordiagnose. Das Gerät kann eingesetzt werden bei Fahrzeugen mit 4-Takt Ottomotoren sowie 4-Takt Wankelmotoren. Messungen an 2-Takt Motoren können nur mit entsprechendem Sonderzubehör durchgeführt werden (siehe Kap. 3.6).

Das Gerät kann nur in Verbindung mit Testsystemen (wie z. B. MOT 151, 250, FSA und der Emissions-System-Analyse) betrieben werden.

Hierfür sind entsprechende Schnittstellen vorgesehen.

Bei Verwendung im eichpflichtigen Verkehr sind die Bestimmungen des Landes zu beachten, in dem das Messgerät betrieben wird.

2.3 Benutzergruppen

ETT 8.71 wurde für das ausgebildete Fachpersonal in der Kraftfahrzeugbranche gebaut. Zu Ihrer eigenen Sicherheit und um Schaden am Gerät durch unsachgemäße Behandlung zu vermeiden, muss die Bedienungsweisung sorgfältig gelesen werden.

3. Gerätebeschreibung

3.1 Funktionsbeschreibung

Mit dem ETT 8.71 werden in Verbindung mit Testsystemen die Abgaskomponenten CO, HC, CO₂, O₂ und NO gemessen. Die Luftzahl Lambda wird anhand der gemessenen Gaswerte errechnet.

Folgende Messbereiche sind verwirklicht:

| | | |
|--------------------|---|-------------------|
| CO | Kohlenmonoxid | 0 ... 10.00 % vol |
| HC | Kohlenwasserstoffe (bezogen auf Hexan) | 0 ... 9999 ppm |
| CO ₂ | Kohlendioxid | 0 ... 18 % Vol |
| O ₂ | Sauerstoff | 0 ... 21 % Vol |
| λ | Luftzahl Lambda | 0,500 ... 1,800 |
| CO _{vrai} | | 0 ... 10 % |
| NO | Stickstoffmonoxid | 0 ... 5000 ppm |

Für die Messung der CO, CO₂ und HC Anteile wird das nicht-dispersive Infrarot-Verfahren (NDIR-Nichtdispersive Infrarot-Spektroskopie) angewendet.

Der Sauerstoff und das Stickstoffmonoxid wird mit einem elektrochemisch wirkenden Sensor bestimmt.

Die erfassten Messwerte werden über die serielle Schnittstelle zum Testsystem übertragen und von diesem angezeigt bzw. ausgedruckt.

Der Lambda-Wert wird mit Hilfe der Brettschneider-Formel berechnet.

$$\lambda = \frac{[\text{CO}_2] + \frac{[\text{CO}]}{2} + [\text{O}_2] + \left[\frac{\text{H}_{\text{cv}}}{4} \times \frac{3,5}{3,5 + \frac{[\text{CO}]}{\text{CO}_2}} - \frac{[\text{O}_{\text{cv}}]}{2} \right] \times ([\text{CO}_2] + [\text{CO}])}{\left(1 + \frac{\text{H}_{\text{cv}}}{4} - \frac{\text{O}_{\text{cv}}}{2} \right) \times ([\text{CO}_2] + [\text{CO}] + \text{K}_1 \times [\text{HC}])}$$

[] Konzentration in % vol, auch für HC

K₁ Konversationsfaktor für HC von NDIR auf FID (Wert 8)

H_{cv} Wasserstoff-Kohlenstoffverhältnis im Kraftstoff
(typisch 1,7261) *

O_{cv} Sauerstoff-Kohlenstoffverhältnis im Kraftstoff
(typisch 0,0175) *

* Abhängig vom verwendeten Kraftstoff. Diese Werte können durch den Bosch-Kundendienst verändert werden.

3.2 Ansichten

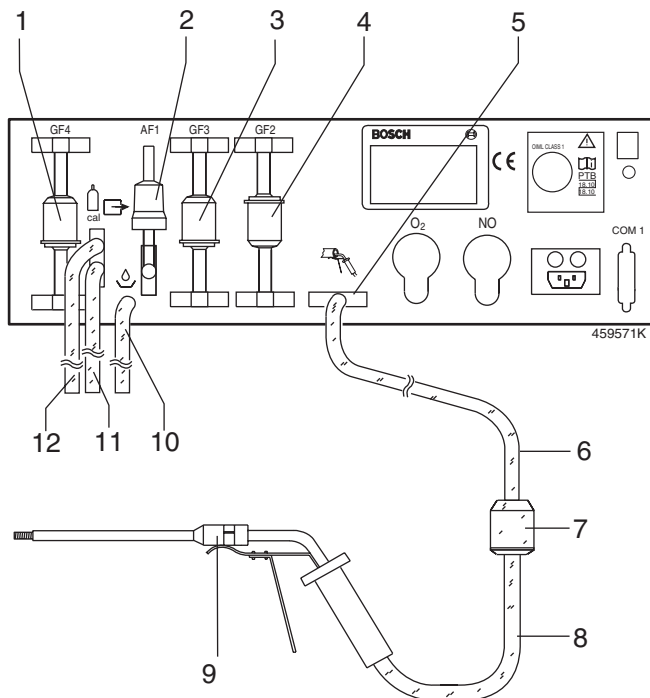


Bild 1, Anschlussplan der Verschlauchung:

1. Pumpenschutzfilter GF4
2. Aktivkohlefilter
3. Pumpenschutzfilter GF3
4. EingangsfILTER GF2
5. Messgas-Eingang
6. 8 m Schlauchleitung (schwarz)
7. Filter GF1
8. 30 cm Vitonschlauch (schwarz)
9. Entnahmesonde
10. Messgas- und Kondensatausgang (70 cm PVC-Schlauch klar)
11. Gas- und Kondensatausgang (70 cm PVC-Schlauch klar)
12. Prüfgas-Eingang und Gasausgang (70 cm PVC-Schlauch klar)

! Bei Austausch der Filter GF1, GF2, GF3 und GF4 nur Originalfilter mit der Bestellnummer 1 687 432 005 verwenden.

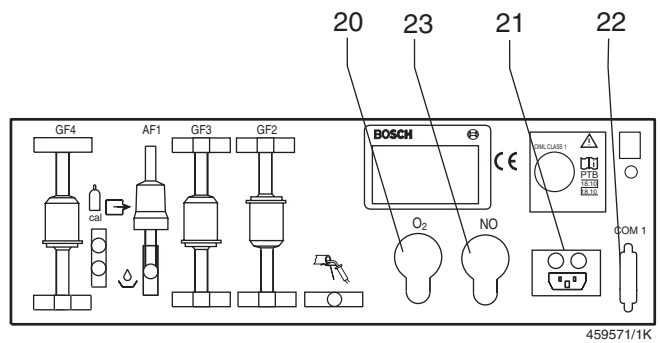


Bild 2, Elektrische Anschlüsse:

20. Abdeckkappe für O₂-Messwertgeber
21. Netzanschluss mit Netzsicherung
22. Serielle Schnittstelle
23. Abdeckkappe für NO-Messwertgeber

3.3 Wirkungsweise

3.3.1 Anwärmzeit

Die Anwärmzeit des Gerätes beträgt 3 min. Während dieser Zeit ist keine Messung möglich. Anschließend erfolgt ein Systemabgleich mit Umgebungsluft.

3.3.2 Messen

Nach dem Einschalten der Pumpe wird der Nullpunkt des Analysensystems mit Umgebungsluft (Nullgas) automatisch abgeglichen. Dauer 30 s. Danach wird die Messung automatisch freigegeben.

3.3.3 Drift Korrektur

15 Minuten nachdem eine Messung gestartet wurde, führt das Messgerät selbständig einen Systemcheck mit Umgebungsluft durch. Wenn gerade eine Messung durchgeführt wird, verschiebt sich der Systemcheck bis zum Ende der Messung.

3.3.4 Systemcheck „CAL“

Zum Systemcheck schaltet das Messgerät ein Magnetventil auf Umgebungsluft um. Für 30 Sekunden wird mit Nullgas gespült. Die angesaugte Umgebungsluft wird durch ein Aktivkohlefilter von Kohlenwasserstoffen gereinigt.

Die Drift der Sauerstoffmessung wird überwacht und nachjustiert.

3.3.5 Luftzahlmessung

Aus den gemessenen Konzentrationen von HC, CO, CO₂ und Sauerstoff berechnet das Messgerät die Luftzahl Lambda. Eine genaue Sauerstoffmessung ist für die Lambda-berechnung wichtig. Sowohl die Luftzahl Lambda als auch die Sauerstoffmessung müssen aktiviert sein.

3.3.6 Korrigierte CO-Konzentration (CO_{vrai})

Aus der Konzentration von CO und CO₂ berechnet das Messgerät bei Bedarf die korrigierte CO-Konzentration (CO_{vrai}).

Undichtigkeiten des Auspuffsystems werden dabei berücksichtigt.

3.3.7 Sauerstoffmessung

Das Abgasmessgerät ist mit einem O₂-Messwertgeber ausgerüstet. Der Geber wird an der Rückwand des Gerätes an der dafür vorgesehenen Stelle (20) eingeschraubt.

Die Sauerstoffmessung wird automatisch mit dem Luftsauerstoff von 20,9 % Vol. abgeglichen. Sie ist abschaltbar, wird jedoch für die Lambda-Berechnung benötigt. Der O₂-Messwertgeber ist ein Verschleißteil.

3.3.8 NO-Messung (Sonderzubehör)

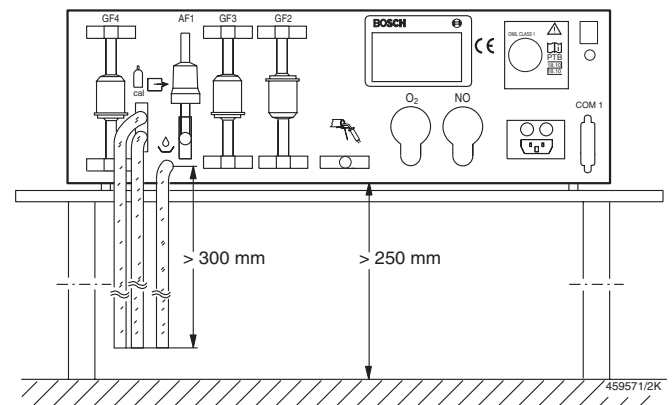
Das Messgerät kann mit einem NO-Messwertgeber ausgerüstet werden. Der Geber wird an der Rückseite des Gerätes an der dafür vorgesehenen Stelle (Bild 2, Pos. 23) eingeschraubt (siehe Einbauanleitung 1 689 978 360 für Nachrüstset 1 687 001 440). Die NO-Messung wird automatisch mit der Umgebungsluft abgeglichen. Eine regelmäßige Nachjustierung mit NO-Prüfgas ist notwendig. Die Messung ist abschaltbar. Der NO-Messwertgeber ist ein Verschleißteil.

- NO-Messung ON/OFF
- NO-Justage-Abstand in Tagen
- NO Folgen der Justagefähigkeit
- Erstkalibrierung für NO-Messwertgeber
- Nachkalibrierung für NO-Messwertgeber

3.4 Erstinbetriebnahme

- ! Aufstellhöhe 250 mm min.
Länge der Auslaufschläuche 300 mm min.

i Nur so ist der kontinuierliche Kondensatabfluss gewährleistet, wird die Messgenauigkeit eingehalten und ist das Mess-System ausreichend vor Verschmutzung geschützt.



Anschlussplan siehe Bild 1.

- Abgasentnahmesonde über 30 cm Viton Schlauch (8) mit Vorfilter (7) verbinden.
- Entnahmeschlauch (6) an Vorfilter anschließen.
- Entnahmeschlauch an Gaseingang (5) des Messgerätes anschließen.
- ! 3 PVC-Schläuche, 70 cm lang (10/11/12) an Gasaugänge anschließen.
Die Schläuche in ein offenes Gefäß für Kondensatwasser leiten.
- ! Spannungsangaben auf dem Typenschild beachten!
Die Umstellung auf eine andere Netzspannung erfolgt durch den Bosch-Kundendienst.
- Das Abgasmessgerät an einer vorschriftsmäßig geerdeten Schutzkontaktsteckdose mit der beiliegenden Netzanschlussleitung anschließen.

3.5 Anschluss an Testsysteme

Die Messwerte des Abgasmessgerätes werden automatisch an das Testsystem übertragen. Dazu muss das Abgasmessgerät über die serielle Schnittstelle (22) mit dem Testsystem verbunden werden. Die Parametrierung des Abgasmessgerätes erfolgt über das jeweilige Testsystem.

3.6 Abgasmessungen an 2-Takt-Motoren

3.6.1 Technik

Fahrzeuge mit Zweitaktmotoren haben gegenüber Fahrzeugen mit Viertaktmotoren höhere HC-Emissionen und scheiden zusätzlich Öl ab. Öl besteht im wesentlichen aus Kohlenwasserstoffen (HC). Dieses setzt sich, wenn keine Vorkehrungen dagegen getroffen werden, an den Wandungen des äußeren Gasweges (Sonde, Schlauch, Filter) ab.

Die Ablagerungen haben eine HC-Konzentrationsanzeige (Restwertanzeige) zur Folge, auch wenn keine Abgasmessung durchgeführt wird, d.h. bei einer HC-Messung wird der tatsächliche Wert um diesen Restwert verfälscht (vergrößert).

Dieser Effekt, in Fachkreisen als "Hang-up" bezeichnet, tritt bei allen Abgasmessgeräten auf und ist nicht fabrikatsbezogen. Nur bei Geräten mit HC-Messung wird er sichtbar.

Die Ablagerungen können durch den Einsatz von Aktivkohlefiltern weitgehendst verhindert werden. Diese Filter binden und neutralisieren zum größten Teil Öl und flüchtige Kohlenwasserstoffe. Derartige Filter haben eine begrenzte Lebensdauer. Sie sind an der Sonde nach dem Grobfilter in den Gasweg einzusetzen.

Nach dem Aktivkohlefilter können Ablagerungen in kleinen Mengen an der Schlauchwandung auftreten. Sie müssen entfernt werden. Hierfür werden wir zwei Alternativen anbieten:

3.6.2 Lösungen

● Alternative 1

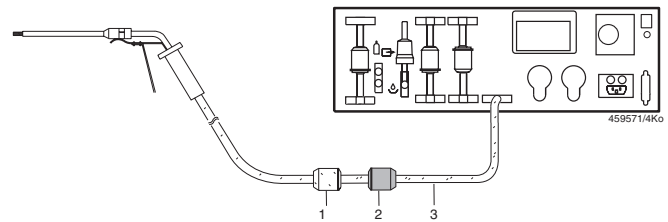
Freispülen mit der im Messgerät eingebauten Pumpe.

Nach jeder Zweitakt-Messung muss die Pumpe solange eingeschaltet bleiben, bis der angezeigte HC-Wert unter 20 ppm abgesunken ist. Dies erfolgt im jeweiligen Abgasprüfschritt des verwendeten Testsystems. Die Spülzeit ist abhängig von der Höhe des Restwertes. Sie kann ca. 30 Minuten betragen, kann aber auch wesentlich länger sein.

Während dieser Zeit darf der Abgasprüfschritt nicht verlassen werden.

Die Entnahmesonde darf sich dabei nicht im Auspuff befinden.

Für diese Alternative wird für die Zweitakt-Abgasmessung zusätzlich nur der Aktivkohlefilter benötigt. Er muss für diese Messungen immer in den Gasweg eingesetzt werden.

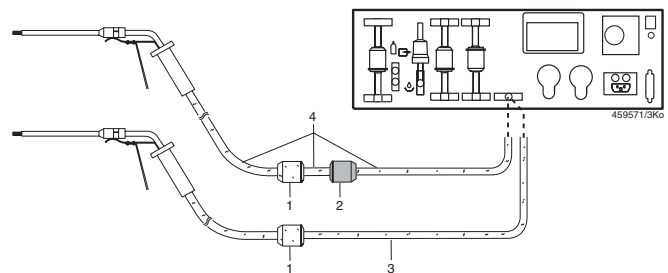


1. Grobfilter 0 450 904 058
2. Aktivkohlefilter 1 687 432 014
3. Entnahmeschlauch, Material Viton

● Alternative 2

Um die Spülzeiten drastisch zu verringern, d.h. die Verfügbarkeit der Geräte nach der Zweitaktmessung zu erhöhen, empfehlen wir einen zweiten äußeren Gasweg.

Die möglichen Ablagerungen werden durch Ausblasen des Schlauches mit Druckluft rasch entfernt.



1. Grobfilter 1 687 432 005
2. Aktivkohlefilter 1 687 432 014
3. Entnahmeschlauch, Material Viton
4. Entnahmeschlauchset 1 687 001 283
Material Silicon, Länge (7,5 + 0,3 + 0,3) m

3.6.3 Hinweise

- Der Entnahmeschlauch für den 2. Gasweg besteht aus dem Material Silicon.
Er ist gegenüber dem Schlauch aus Viton kostengünstiger, aber absorbiert Kohlenwasserstoffe
- Aktivkohlefilter binden Kohlenwasserstoffe.
- Silicon-Entnahmeschlauch und Aktivkohlefilter dürfen nur für CO-Messungen, nicht aber für HC- und Lambda-Messungen eingesetzt werden.

4. Abgasmessung

4.1 Vor der Abgasmessung sind zu prüfen

- Entnahmesonde (Beschädigung, Verstopfung)
- Filter GF1 (Vorhandensein, Beschädigung)
- Entnahmeschlauch (Beschädigung, Verstopfung)
- Filter GF2, GF3, GF4
- Ausgangsschläuche (PVC 3 Stücke angeschlossen)

4.2 Voraussetzung für eine Abgasmessung

- Der Motor muss warm sein (Öltemperatur > 60 °C)
- Starthilfen (automatisch und manuell) dürfen nicht wirksam sein.
- Die Auspuffleitung muss dicht sein.
- Der Motor muss die vom Hersteller vorgeschriebene Zündstellung haben. (Schließwinkel, Zündzeitpunkt und Leerlaufdrehzahl)

4.3 Vorbereitung einer Abgasmessung



Autoabgase sind giftig!

In geschlossenen Räumen muss das Autoabgas mit einer Absauganlage abgesaugt werden.

Bei Auspuffanlagen mit einem Auspufftopf, jedoch mit 2 Auspuffendrohren, sind beide Rohre in ein Sammelrohr zu führen.

- Entnahmesonde (9) so weit wie möglich in das Auspuffendrohr oder in das aufgesteckte Sammelrohr einschieben. Die Entnahmesonde mit der Klemmvorrichtung an das Auspuffendrohr befestigen.
- Bei Abgasmessungen vor dem Katalysator ist zwischen Messgerät und Entnahmestelle am Auto die gesamte Länge des Entnahmeschlauches (8 m) zu verwenden. **Temperaturgrenze für Vitonschlauch beachten** (max. 200 °C). Das Filter (7) muss ebenfalls verwendet werden.

4.4 Ablauf der Messung

Der Ablauf der Messung wird von dem jeweiligen Testsystem vorgegeben.

4.5 Nachjustierung mit Prüfgas

Das Messgerät zeichnet sich durch eine besonders gute Langzeitstabilität aus. Dennoch kann durch gesetzliche Regelungen gefordert werden, dass es in regelmäßigen Zeitabständen nachjustiert werden muss. Der Kundendienst stellt die geforderten Parameter am Gerät ein.


Vor Ablauf der Justierfrist wird vom Testsystem eine Warnung angezeigt. Es muss bis zum Ablauf der Justierfrist mit Prüfgas nach Kap. 5.1 nachjustiert werden.

4.6 Wartungsfristen

Regelmäßige Wartungsarbeiten sind notwendig, um die Betriebssicherheit und die Messgenauigkeit zu erhalten. Wenn die Wartungsfrist überschritten ist erscheint auf dem Testsystem eine Warnung als Hinweis auf die fällige Wartung.

Die durchgeführte Wartung muss unter den Testfunktionen des jeweiligen Testsystems quittiert werden. Wartungsarbeiten siehe Kap. 7.

5. Funktionen der Parametereinstellung und Testfunktionen

 Im Testmodus wird die Anwärmszeit nicht abgewartet. Bei Messungen in diesem Modus ist daher die Nullpunktdrift zu beachten.

In Verbindung mit dem jeweiligen Testsystem sind folgende Einstellungen, Anzeigen und Testfunktionen möglich:

Anzeigen und Änderung von

- Datum und Uhrzeit
- Lambdaberechnung ein/aus
- O₂-Messung ein/aus
- CO_{vrai}-Berechnung ein/aus

Anzeigen von

- Datum für nächste Wartung
- Lecktest-Intervall
- HC-Rückstandstest vor jeder Messung ein/aus
- Wartungs-Intervall in Tagen
- Intervall für Nachjustierung mit Prüfgas in Tagen
- Datum für nächste fällige Nachjustierung
- Prüfgas-Komponenten für Nachjustierung
- Folgen bei Überschreitung des Datums für Nachjustierung
- CO_{vrai}-Einstellungsänderung zulässig/gesperrt
- Einstellungen gemäß Landesvorschriften ja/nein
- NO-Messung ein/aus
- NO Kalibrier-Intervall-Einstellung
- NO Kalibrier-Folge-Einstellung

Testfunktionen


- Durchführung eines Lecktests
- Bestätigung einer durchgeführten Wartung
- Nachjustierung mit Prüfgas
- Abgleich eines neuen O₂-Messwertgebers
- O₂-Messung über Prüfgas-Eingang
- Erstkalibrierung für NO-Messwertgeber
- Nachkalibrierung für NO-Messwertgeber

5.1 Nachjustierung mit Prüfgas

Der Kundendienst parametrieren das Messgerät entsprechend den Landesvorschriften. Zum Nachjustieren ist ein Prüfgas-Gemisch erforderlich, das folgende Konzentrationen enthält (je nach Bedarf).

HC: 400 bis 4000 ppm vol C₃H₈, (Eingaben ppm Propan)
 CO: 1 % vol bis 10% vol CO
 CO₂ 6 % vol bis 18 % vol CO₂

Das Prüfgas muss zum Prüfgas-Eingang/Gas-Ausgang (12) über einen Vitonschlauch eingegeben werden, wobei eine Beströmung von > 1 l/min einzustellen ist. Die Beströmung wird angezeigt.

 Der Prüfgasschlauch darf erst angeschlossen werden, wenn das Testsystem dies signalisiert.

5.2 Durchführung eines Lecktests

Eine Dichtigkeitsprüfung des Entnahmesystemes kann in Verbindung mit dem jeweiligen Testsystem durchgeführt werden. Dazu muss die Entnahmesonde (9) abgedichtet werden.




Die Entnahmesonde des Abgasmessgerätes kann nach vorheriger Abgasmessung noch sehr heiß sein.

5.3 Einbau und Abgleich des O₂-Messwertgebers

- Abgasmessgerät vom Netz trennen.
- Abdeckkappe (20) des O₂-Messwertgebers entfernen.
- Den Klinkenstecker von dem an der Rückwand des Gerätes befindlichen O₂-Messwertgeber abnehmen und den O₂-Messwertgeber herausdrehen.
- Den neuen O₂-Messwertgeber von Hand und ohne Werkzeug einschrauben und den Klinkenstecker wieder aufstecken.
- Abdeckkappe (20) wieder anbringen.
- Abgasmessgerät am Netz anschließen.

Der Abgleich des neuen O₂-Messwertgebers erfolgt unter "Testfunktionen" des jeweiligen Testsystems.

 Der O₂-Messwertgeber kann nach dem Auspacken bis zu 30 Minuten benötigen, um die erforderliche Messgenauigkeit zu erreichen.

5.4 Parametrierung des ETT 008.71 bei Verwendung in Deutschland für Übereinstimmung mit PTB-Bauartzulassung

Geräte-Einstellungen:

| | |
|--------------------------------|-----|
| Lambda-Berechnung | ein |
| CO _{vrai} -Berechnung | aus |
| O ₂ -Messung | ein |

Justierdaten (Einstellung durch Bosch-Kundendienst):

| | |
|--|-----------------------|
| Wartungsintervall 1/2 Jahr | 183 Tage |
| Nachjustierintervall 1 Jahr | 365 Tage |
| Gase für Nachjustierung | HC CO CO ₂ |
| Folgen bei Fälligkeit | Fehlermeldung |
| Lecktest automatisch | 1 Tag |
| HC-Rückstandstest | ja |
| CO _{vrai} -Einstellungsänderung | gesperrt |
| Landesvorschriften erfüllt | ja |

5.5 Einbau und Erstkalibrierung des NO-Messwertgebers

Der NO-Messwertgeber verbraucht sich im Laufe der Zeit. Der Nullpunkt der NO-Messung wird ständig überwacht. Bei Abweichungen erscheint die Fehlermeldung Err 31: NO-Messwertgeber-Abgleich ist fehlerhaft. Der NO-Messwertgeber muss dann ausgetauscht und kalibriert werden (siehe Kap. 12.9.4 Einbau neuer NO-Messwertgeber in der Betriebsanweisung Emissions-System-Analyse UBF 955/2 Bestellnummer. 1 689 979 659).

 Verwenden Sie nur Original NO-Messwertgeber.



Der NO-Messwertgeber enthält Säure. Vorsicht ätzend

! Der NO-Messwertgeber ist Sonderabfall. Er muss nach den gültigen Vorschriften entsorgt werden. Die Schlüsselzahl für die Entsorgung ist 16 05 02 (Europäischer Abfall Katalog: EAK-Code). Zusätzlich zu der angebotenen öffentlichen Entsorgung, können diese Teile zur Entsorgung an AA/FEA1 - W495 - Zentralinstandsetzung eingeschickt werden.

5.6 Nachjustierung des NO-Messwertgebers mit Prüfgas

– Der Ablauf der Nachjustierung des NO-Messwertgebers ist in den Bedienungsanleitungen der jeweiligen Testsysteme beschrieben.

6. Fehlermeldungen

Störungen werden durch Fehlermeldungen angezeigt.

Durch Quittieren der Fehlermeldung wird sie gelöscht. Sie erscheint jedoch erneut, wenn die Fehlerursache nicht beseitigt ist.

Wenn mehrere Fehler gleichzeitig vorliegen, erscheint nach dem Quittieren die nächste Fehlermeldung. Erst wenn alle Fehlermeldungen angezeigt wurden, ist das Abgasmessgerät wieder bereit.

Err 1 Mangelnder Durchfluss

Abhilfe:

- Entnahmeschlauch und Sonde mit Pressluft ausblasen.
- Filter GF1 wechseln.
- EingangsfILTER GF2 wechseln.
- Messung neu starten.

Bringt dies keine Abhilfe, Bosch-Kundendienst mit Angabe der Schlüsselnummer verständigen.

Err 2 Lecktest nicht bestanden

Abhilfe:

- Abdichten und Lecktest neu starten.
- Entnahmesonde auf Undichtigkeiten überprüfen bzw. austauschen.
- Entnahmeschlauch auf Undichtigkeiten überprüfen bzw. austauschen.
- Filter austauschen, auf dichte Montage achten.
- EingangsfILTER GF2 austauschen, auf dichten Sitz achten.
- Filter GF3 und GF4 dicht montieren.

Bringt dies keine Abhilfe, Bosch-Kundendienst mit Angabe der Schlüsselnummer verständigen.

Err 3 HC-Rückstände im Gasentnahmesystem oder Kohlenwasserstoffgase in der Umgebungsluft (z.B. Benzindämpfe).

Abhilfe:

- Messung neu starten.
 - Entnahmeschlauch abziehen, entgegen der Saugrichtung mit Pressluft ausblasen.
 - Entnahmesonde mit Pressluft ausblasen.
 - Filter GF1 austauschen.
 - EingangsfILTER GF2 austauschen.
 - Entnahmesonde in Frischluft halten und Messung neu starten.
- Bringt dies keine Abhilfe, Bosch-Kundendienst mit Angabe der Schlüsselnummer verständigen.

Err 4 Aktivkohlefilter ist mit HC-Rückständen verseucht.

Abhilfe:

- Messung neu starten.
 - Aktivkohlefilter (Bild 1, Pos. 2) austauschen.
- Bringt dies keine Abhilfe, Bosch-Kundendienst mit Angabe der Schlüsselnummer verständigen.

Err 7 EEPROM-Fehler

Abhilfe:

- Parametereinstellung (Kap. 5)
- Bringt dies keine Abhilfe, Bosch-Kundendienst mit Angabe der Schlüsselnummer verständigen.

Err 9 Nachjustierung mit Prüfgas notwendig.

Abhilfe:

- Nachjustierung nach Kap. 5.1
- Bringt dies keine Abhilfe, Bosch-Kundendienst mit Angabe der Schlüsselnummer verständigen.

Err 11 Abgleich HC-Signal außer Toleranz.

Abhilfe:

- Messung neu starten und Systemcheck auslösen.
- Bringt dies keine Abhilfe, Bosch-Kundendienst mit Angabe der Schlüsselnummer verständigen.

Err 12 Abgleich CO-Signal außer Toleranz.

Abhilfe:

- Messung neu starten und Systemcheck auslösen.
- Bringt dies keine Abhilfe, Bosch-Kundendienst mit Angabe der Schlüsselnummer verständigen.

Err 13 Abgleich CO₂-Signal außer Toleranz.

Abhilfe:

- Messung neu starten und Systemcheck auslösen.
- Bringt dies keine Abhilfe, Bosch-Kundendienst mit Angabe der Schlüsselnummer verständigen.

Err 14 O₂-Messwertgeber-Abgleich fehlerhaft.

Abhilfe:

- O₂-Messwertgeber-Stecker prüfen und Abgleich durchführen (siehe Kapitel 5.3)
 - O₂-Messwertgeber austauschen.
- Bringt dies keine Abhilfe, Bosch-Kundendienst mit Angabe der Schlüsselnummer verständigen.

Err 15 ADU-Overflow

Abhilfe:

- Messung neu starten.

Bringt dies keine Abhilfe, Bosch-Kundendienst mit Angabe der Schlüsselnummer verständigen.

Err 16 O2-Messwertgeber Mindestspannung unterschritten.

Abhilfe:

- O2-Messwertgeber-Stecker prüfen und Abgleich durchführen (siehe Kapitel 5.3)
- O2-Messwertgeber austauschen.

Bringt dies keine Abhilfe, Bosch-Kundendienst mit Angabe der Schlüsselnummer verständigen.

Err 17 Luftdruckmessung fehlerhaft.

Abhilfe:

Bosch-Kundendienst mit Angabe der Schlüsselnummer verständigen.

Err 18 Strömungssensor defekt.

Abhilfe:

Bosch-Kundendienst mit Angabe der Schlüsselnummer verständigen.

Err 19 Uhr defekt.

Abhilfe:

Bosch-Kundendienst mit Angabe der Schlüsselnummer verständigen.

Err 20 Batterie verbraucht.

Abhilfe:

Bosch-Kundendienst mit Angabe der Schlüsselnummer verständigen.

Err 21 Kanalbestückung falsch.

Abhilfe:

Bosch-Kundendienst mit Angabe der Schlüsselnummer verständigen.

Err 22 Versorgungsspannung außer Toleranz.

Abhilfe:

- Spannungsversorgung überprüfen.
- Bringt dies keine Abhilfe, Bosch-Kundendienst mit Angabe der Schlüsselnummer verständigen.

Err 23 Temperaturmessung des Analyseteils gestört.

Abhilfe:

Bosch-Kundendienst mit Angabe der Schlüsselnummer verständigen.

Err 24 EEPROM-Fehler

Abhilfe:

Bosch-Kundendienst mit Angabe der Schlüsselnummer verständigen.

Err 25 EEPROM-Fehler

Abhilfe:

Bosch-Kundendienst mit Angabe der Schlüsselnummer verständigen.

Err 26 HC-Kanal nicht justiert.

Abhilfe:

Bosch-Kundendienst mit Angabe der Schlüsselnummer verständigen.

Err 27 CO-Kanal nicht justiert.

Abhilfe:

Bosch-Kundendienst mit Angabe der Schlüsselnummer verständigen.

Err 28 CO₂-Kanal nicht justiert.

Abhilfe:

Bosch-Kundendienst mit Angabe der Schlüsselnummer verständigen.

Err 29 Temperaturkompensation nicht durchgeführt.

Abhilfe:

Bosch-Kundendienst mit Angabe der Schlüsselnummer verständigen.

Err 30 Abgleich für HC, CO und CO₂-Signal außer Toleranz.

Abhilfe:

- Messung neu starten und Systemcheck auslösen.
- Bringt dies keine Abhilfe, Bosch-Kundendienst mit Angabe der Schlüsselnummer verständigen.

Err 31 NO-Messwert außerhalb der Toleranz.

Abhilfe:

- Überprüfen Sie den Status des NO-Messwertgebers. Der NO-Messwertgeber muss vorhanden sein.
- Prüfen Sie mit dem NO-Prüfgas, ob die Funktion des NO-Messwertgebers gegeben ist.

Err 32 NO-Messwertgeber Nachjustierung notwendig.

- Siehe Kapitel 5.6

7. Wartung

Routinemäßige Wartungen erhalten die Betriebsbereitschaft.

Wenn die Zulassungsbehörde keine anderen Wartungsfristen vorschreibt, sind nachfolgende Fristen einzuhalten.

● Halbjährliche Wartung

- Wechsel von Filter GF1 (7) im Entnahmeschlauch.
- Wechsel von EingangsfILTER GF2 (4), siehe Kapitel 7.4.4.
- Überprüfen, ob alle drei PVC-Schläuche an den Gasausgängen angeschlossen sind (10/11/12).
- Sichtprüfung der Entnahmesonde (9).
- Dichtigkeitsprüfung nach Abschnitt 5.2.

● Jährliche Wartung

Diese Wartungsarbeiten sind von einem fachkundigen Wartungsdienst durchzuführen. Sie bestehen aus der halbjährlichen Wartung und zusätzlich aus folgenden Punkten:

- Überprüfen der Messgenauigkeit des Messgerätes mit einem Prüfgas.
- Austausch des Aktivkohlefilters (2) im Nullgasweg.
- Austausch der Pumpenschutzfilter GF3 (3) und GF4 (1), siehe Kap. 7.4.4.

Die jährliche und halbjährliche Wartung kann in Deutschland mit einem Prüfprotokoll wie z.B. VKF 001/61 Bestellnummer. 1 689 980 227 nachgewiesen und durch den Aufkleber KDF 001/21-4 Bestellnummer.

1 689 980 194 kenntlich gemacht werden.

Wir empfehlen Ihnen für die Ablage der Nachweise das Bosch-Wartungsbuch KDF 003/3 Bestellnummer. 1 689 980 241.

Die Vorschriften der zuständigen Behörden müssen eingehalten werden.

7.1 Dichtigkeit des Entnahmesystemes

Für genaue Abgasmessungen ist ein dichtes Entnahmesystem unbedingt erforderlich. Es wird empfohlen, dieses täglich mit einer Dichtigkeitsprüfung zu überprüfen (siehe Kap. 5.2).

7.2 Entnahmesonde

Öffnung an der Sondenspitze sauberhalten. Bei HC-Rückständen und Kondenswasseranfall Entnahmesonde vom Schlauch abziehen und entgegen der Saugrichtung mit Pressluft ausblasen.

7.3 Entnahmeschlauch

Auf Beschädigung überprüfen. Bei HC-Rückständen oder Kondenswasseranfall den Schlauch vom Messgerät abziehen und entgegen der Saugrichtung mit Pressluft ausblasen.

7.4 Filter

- ! Bei Austausch der Filter GF1, GF2, GF3 und GF4 nur Originalfilter mit der Bestellnummer 1 687 432 005 verwenden.

Bei Einsatz von anderen Filtern (z.B. handelsübliche Kraftstoff-Filter) werden durch Korrosionsrückstände (z.B. Rostpartikel durch Metallfiltereinsätze) und ungenügende Filterwirkung die nachgeschalteten Messkammern beschädigt.

Bei Ausfällen, die durch den Einsatz falscher Filter verursacht wurden, werden alle Garantie- und Kulanzforderungen abgelehnt.

Das Messgas wird über eine Kaskade von Filtern von Partikeln und Aerosolen gereinigt. Partikel sind feste Teile wie Staub und Ruß. Aerosole sind winzige Flüssigkeitströpfchen. Sie können sich im Gasweg und in den Analysenkammern niederschlagen und dort Beläge bilden, die zu den Fehlermeldungen *Err 3* und *Err 4* führen. Um Schäden im Abgasmessgerät zu vermeiden, ist auf die richtige Art der Filterung und des Filterwechsels zu achten.

7.4.1 Filter GF1

Dieses Filter reinigt den Gasstrom von den allergrößten Partikeln. Es ist deshalb am häufigsten zu tauschen.

Tauschintervall, je nach Häufigkeit der Benutzung des Abgasmessgerätes, etwa einmal pro Woche.

Bei starker Verschmutzung (Fehlermeldung mangelnder Durchfluss) das Filter austauschen, ebenso bei HC-Rückständen.

7.4.2 EingangsfILTER GF2

Das zweite Filter reinigt den Gasstrom von weiteren Partikeln und Aerosolen. Je verschmutzter dieses Filter ist, desto kleiner ist die Porenweite und dadurch desto besser die Filterwirkung. Es wird durch das Wasser im Abgas sehr schnell nass. Diese Feuchtigkeit wäscht die Aerosole aus dem Gasstrom heraus und führt zu einer noch besseren Filterung von Partikeln.



Ein nasses Filter ist also erwünscht!

Tauschintervall, je nach Häufigkeit der Benutzung des Abgasmessgerätes, etwa einmal pro Monat bis einmal pro Jahr.

Bei starker Verschmutzung (Fehlermeldung **Err 1**, mangelnder Durchfluss) sowie bei HC-Rückständen Filter austauschen.

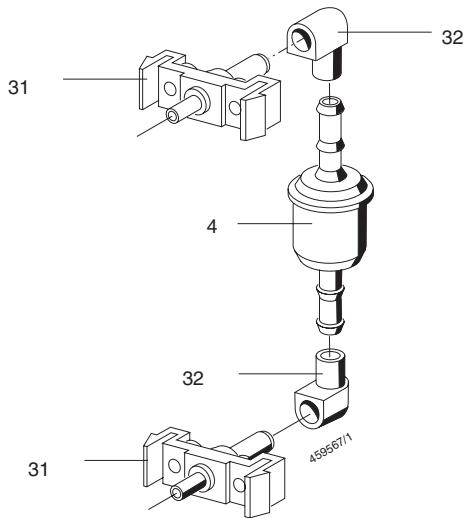


Anschlussstücke (31) nicht aus der Geräterückwand herausziehen!

Filter (4) zusammen mit den Winkelschlauchstücken (32) von oberem und unterem Anschlussstück (31) abnehmen.

Beide Winkelschlauchstücke mit leichter Drehbewegung vom Filter abziehen und an neuem Filter anbringen.

Neues Filter mit Winkelschlauchstücken auf die Anschlussstücke aufstecken; Einbaulage entsprechend Aufdruck an der Geräterückwand.



7.4.3 Pumpenschutzfilter GF3 und GF4 (4)

Die Filter GF3 und GF4 sind zum Schutz der Pumpen vorgesehen.

! Durch falsche oder durch zu häufiges austauschen der Pumpenschutzfilter kommt es zu einer Verschmutzung der Analysenkammer im Abgasmessgerät.

Bei richtigem Gebrauch der Filter werden diese höchstens einmal im Jahr gewechselt.

Besonders für GF4 gilt ebenfalls, dass die Filterwirkung eines nassen Filters deutlich besser als bei einem trockenen Filter ist.

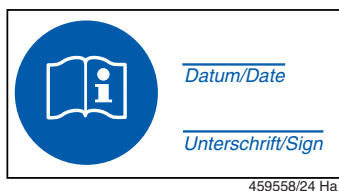
7.4.4 Wechseln der Filter GF2, GF3, GF4

! Anschlussstücke (31) nicht aus der Geräteückwand herausziehen !

Filter (4) zusammen mit den Winkelschlauchstücken (32) von oberem und unterem Anschlussstück (31) abnehmen.

Beide Winkelschlauchstücke mit leichter Drehbewegung vom Filter abziehen und an neuem Filter anbringen.

Kleben Sie auf die neuen Filter (nur bei GF3 und GF4) das Klebeschild 1 689 980 296 auf. Die Klebeschilder müssen Sie mit dem aktuellen Datum und mit der Unterschrift des Auszuführenden versehen. Mit dem Datum kontrollieren Sie den Tauschintervall und mit der Unterschrift bestätigen Sie den sachgemäßen Tausch der Filter. Verwenden Sie einen nicht wasserlöslichen Filzstift zum Beschriften des Klebeschildes.



Klebeschild: 1 689 980 296

Neues Filter mit Winkelschlauchstücken auf die Anschlussstücke aufstecken; Einbaulage entsprechend Aufdruck an der Geräteückwand.

7.5 Vor dem Ausschalten des Gerätes

Um den Verschmutzungsgrad des Abgasmessgerätes gering zu halten, empfiehlt es sich, vor dem Ausschalten des Testsystems, das Abgasmessgerät mit laufender Pumpe von Gasresten freizuspülen. Dazu muss die Entnahmesonde in freier Luft sein.

! Zuerst Abgasprüfschritt verlassen und Pumpennachlauf abwarten. Erst danach das Testsystem ausschalten.

7.6 O2-Messwertgeber

Der O2-Messwertgeber verbraucht sich im Lauf der Zeit. Der Nullpunkt der Sauerstoffmessung wird ständig überwacht. Bei Abweichungen erscheint die Fehlermeldung **Err 14** "O2-Messwertgeber-Abgleich fehlerhaft". Der O2-Messwertgeber muss ausgetauscht werden.

i Nur original O2-Messwertgeber mit der Bezeichnung BOSCH A7-11.5, CLASS R-17A BOS, CLASS R-17A SIE oder W79085-G4003-X dürfen eingesetzt werden.



Der O2-Messwertgeber enthält Lauge.
Vorsicht ätzend!

! Der O2-Messwertgeber ist **Sonderabfall**. Er muss entsprechend den gültigen Vorschriften entsorgt werden. Die Schlüsselzahl für die Entsorgung ist 16 05 02 (Europäischer Abfall Katalog: EAK-Code). Zusätzlich zu der angebotenen öffentlichen Entsorgung, können diese Teile zur Entsorgung an AA/FEA1-W495 Zentralinstandsetzung eingeschickt werden.

8. Lieferumfang

Im Lieferumfang des ETT 8.71 ist enthalten:

- ETT 8.71 Grundgerät
- Entnahmesonde, 400 mm lang
- Gasentnahmeschlauch 8 m Viton 5x1,5
- Schlauchleitung 0,3 m Viton 6x3
- 3 PVC-Schläuche 0,7 m
- Leitungsfiter
- Netzanschlussleitung
- 2 Sicherungen 0,63 MT 250 V (Ersatz)
- O₂-Messwertgeber (eingebaut)
- Kunststoffschlauch für Lecktest

9. Ersatz-, Verschleißteile, Sonderzubehör

| Benennung | Bestellnummer |
|---|---------------|
| Entnahmesonde für Teillastmessungen (<) | 1 680 790 052 |
| Prüfbuchse für Lecktest (<) | 1 684 485 280 |
| O-Ring für Prüfbuchse | 1 680 210 089 |
| Entnahmesonde, 400 mm lang (<) | 1 680 790 049 |
| Entnahmesonde, 600 mm lang (<) | 1 680 790 016 |
| Gasentnahmeschlauch (<) 8 m Viton 5x1,5 | 1 680 706 013 |
| Kunststoffschlauch für Lecktest, Viton 70 mm lang (<) | 1 680 706 037 |
| PVC-Schlauch-Satz 3 St. 0,7 m PVC 5x1,5 (<) | 1 687 001 355 |
| Silikonschlauch für 2-Takt-Messungen (<) | 1 687 001 283 |
| Schlauchleitung (<) 0,3 m Viton 6x3 | 1 680 706 017 |
| Filter (z.B. GF1, 2, 3) (<) | 1 687 432 005 |
| Aktivkohlefilter (<) | 1 687 432 014 |
| O ₂ -Messwertgeber Bosch A7-11.5 oder CLASS R-17A BOS (<) | 1 687 224 727 |
| Verbindungsleitung ETT 8.71 zu MOT 151/240/250/251 | 1 684 465 264 |
| Verbindungsleitung ETT 8.71 zu FSA 560/600 und Emissions-System-Analyse | 1 684 465 233 |
| BDM 282 | 1 687 023 298 |
| Nachrüstatz NO-Sensor | 1 687 001 440 |
| Messwertgeber NO-Sensor (<) | 1 687 224 892 |

(<) Verschleißteil


10. Technische Daten

| Messung | Messbereich | Auflösung |
|------------------------------|------------------------------------|------------|
| CO-Messbereich | 0,000 - 10,00 % vol CO | 0,001 %vol |
| HC-Messbereich | 0 - 9999 ppm vol HC | 1 ppm vol |
| CO ₂ -Messbereich | 0,00 - 18,00 % vol CO ₂ | 0,01 % vol |
| O ₂ -Messbereich | 0,00 - 22,00 % vol O ₂ | 0,01 % vol |
| Lambda | 0,500 - 1,800 | 0,001 |
| NO-Messbereich | 0 - 5000 ppm vol NO | 1 ppm vol |

| | |
|--|--|
| Netzversorgung | 100 V, 110 V, 120 V, 200 V, 230 V, 240 V über Brücken wählbar, 50 oder 60 Hz (Einstellung nur durch den Bosch Kundendienst) |
| Leistungsaufnahme | 60 VA |
| zulässige Umgebungstemperatur | +2 °C bis +45 °C |
| zulässige relative Feuchte | 5 % bis 90 % ohne Betauung |
| Luftdruck | 700 hPa bis 1100 hPa |
| Gebrauchslage | waagrecht ± 5° |
| Aufstellhöhe (Länge der Auslaufschläuche) | min. 250 mm min. 300 mm |
| Anwärmzeit | 3 Minuten |
| Systemabgleich | 30 s, automatisch, wenn erforderlich |
| Messgas-Beströmung | 4 l/min (min 2 l/min, max 6l/ min) |
| Ansprechzeit der Anzeige | < 15 s für 95 % der Mess- genauigkeit |
| Gewicht | 10 kg |

Elektromagnetische Verträglichkeit (EMV):

Dieses Produkt ist ein Erzeugnis der Klasse A nach EN 55 022.

 Dieses Produkt kann im Wohnbereich Funkstörungen verursachen; in diesem Fall kann vom Betreiber verlangt werden, angemessene Maßnahmen durchzuführen.

10.1 Temperaturgrenzen

- Lagertemperatur - 20 °C bis + 65 °C

Entnahmesonde 1 680 790 049:

- Dauerbelastung für Viton-Schlauch 200 °C max.
- Spitzenbelastung 250 °C max. für < 3 min

Teillastsonde (Sonderzubehör) 1 680 790 052:

- Dauerbelastung für Viton-Schlauch 200 °C max.
- Spitzenbelastung 500 °C max. für ≤ 6 min

10.2 Schalleistungspegel nach DIN 45635

(im Modus: Messen)

- Schalleistungspegel L_{WA} 63,5 dBA
- Arbeitsplatzbezogener Emissionswert L_{pA} 47 dBA

11. Pflege, Reinigung

Das Gehäuse und die LCD-Anzeige darf nur mit weichen Tüchern und neutralen Reinigungsmitteln gesäubert werden. Keine scheuernde Reinigungsmittel und grobe Werkstattputzlappen verwenden.

12. Gewährleistung

Es dürfen keine Veränderungen an unseren Erzeugnissen vorgenommen werden, des Weiteren dürfen unsere Erzeugnisse nur mit Originalzubehör verwendet werden. Andernfalls entfallen sämtliche Gewährleistungsansprüche.

1. Safety instructions



Mains voltages High voltage



Hazardous voltages occur in both the lighting system and the electrical system of a motor vehicle. If contact is made with live parts (e.g. with the ignition coil), there is a risk of electric shock from flashover voltages caused by damaged insulation (e.g. ignition cables which have been attacked by martens). This applies to both the primary side and the secondary side of the ignition system, to the cable harness and the plug connections, to the lighting systems (Litronic) and to the tester connections.

Safety precautions:

- All testers must be connected to properly grounded, shock-proof sockets (in accordance with VDE 0100 or the corresponding country-specific regulations).
- Testers must always be connected using the power cables supplied with them.
- All extension cables must be fitted with shock-proof contacts.
- Any cables with damaged insulation must be replaced (e.g. power or ignition cables).
- Connect testers to the lighting system and switch them on before connecting them to the vehicle.
- Connect testers to the engine ground or to the battery (B-) before switching on the ignition.
- Always switch off the ignition before performing any work on the electrical system of the vehicle. The term „work“ includes connecting testers, replacing parts of the ignition system, removing assemblies (e.g. generators), connecting assemblies to a test bench, etc.
- Wherever possible, tests and settings should always be carried out with the ignition switched off and the engine stationary.
- If tests or settings are carried out with the ignition switched on or the engine running, care must be taken not to touch any live parts. This applies to all the connecting cables of the testers as well as to the connections of any assemblies at the test bench.
- Test connections must always be made using suitable connectors (e.g. Bosch testing cable set or vehicle-specific adapter cables).
- Make sure that all test connections are properly plugged in and secure.
- Switch off the ignition before disconnecting the tester from the engine ground or the battery (B-).
- Never open the casing of the screen.
- Never open the housing of the tester.



Danger of Implosion

There is a danger of the screen tube imploding if the screen is improperly handled (e.g. the tube is subjected to some form of impact, sudden temperature change, the glass is damaged).

Safety precautions:

- Make sure that the screen is well vented so that heat can properly dissipate.
- Never cover the vents (e.g. with a towel) while the screen is switched on.
- Never allow a fluid to penetrate the screen.
- Place the screen away from direct sunlight.



Danger of acid burning



When **exhaust gas measurements are taken, the sampling hoses** which are used release a highly caustic gas (hydrogen fluoride) that can cause acid burning in the respiratory system when heated to temperatures in excess of 250 °C (482 °F) or in the event of fire.

Rules of conduct:

- Consult a doctor immediately after inhaling!



- Always wear gloves made of neoprene or PVC when removing residues left after a fire.
- Neutralize any residues left after a fire with a calcium hydroxide solution. This produces non-toxic calcium fluoride, which can be washed away.

Acids and alkalis can cause severe burning on unprotected skin. Hydrogen fluoride in combination with moisture (water) forms hydrofluoric acid.

The **condensate** which accumulates in the sampling hose and in the condensate container likewise contains acid.

When replacing the **O₂ measuring sensor**, bear in mind that it contains alkali.

When replacing the **NO measuring sensor**, bear in mind that it contains acid.

Rules of conduct:

- Rinse any affected parts of the skin immediately in water, then consult a doctor!
- NO and O₂ measuring sensors are hazardous waste and must be disposed of separately. Your Bosch specialist equipper can dispose of sensors in the proper manner.

If liquid crystal escapes from a damaged **liquid crystal display**, it is imperative to avoid direct skin contact, inhalation and swallowing.

Rules of conduct:

- Wash the skin and clothing thoroughly with soap and water if it has come into contact with liquid crystal.
- If you have inhaled or swallowed liquid crystal, consult a doctor immediately!

If fluid (electrolyte) escapes from **batteries and rechargeable batteries**, avoid getting it on your skin or in your eyes.

Rules of conduct:

- If contact with skin or eyes happens nevertheless, wash the affected parts immediately with clean water and then consult a doctor.



Danger of injury
Danger of crushing



If the vehicle is not prevented from rolling away, there is a danger of people being crushed against a workbench, for example. Both running and stationary engines have rotating and moving parts (e.g. belt drives) which may cause injuries to fingers and arms. A special hazard is presented by electrically driven fans, in that they may be switched on without warning while the engine is stationary and the ignition is switched off.

Safety precautions:

- Take steps to prevent the vehicle from rolling away while it is being tested.
Select the park position if the vehicle has an automatic transmission and apply the handbrake or lock the wheels with chocks (wedges).
- Operating staff must wear work clothes without loose bands and loops.
- Keep well away from rotating/moving parts while the engine is running.
- When working on or in the vicinity of electrically driven fans, allow the engine to cool down first, then disconnect the plug of the fan motor.
- Keep the tester connecting cables well away from all rotating parts.
- Lay the connecting cables in such a way that no-one can trip over them.
- Lock the brakes on the test system trolley so that it cannot roll away.
- Do not place heavy objects on or lean on the sensor holder.



Danger of asphyxiation

Car exhaust fumes contain carbon monoxide (CO) - a colorless, odorless gas. If inhaled, carbon monoxide causes an oxygen deficiency in the body. Extreme caution is therefore essential when working in a pit, as some of the components of the exhaust gas are heavier than air and settle at the bottom of the pit. Caution is also necessary when working on LPG-driven vehicles.

Safety precautions:

- Always ensure effective ventilation and suction (especially when working in a pit).
- Always switch on and connect the suction plant in a closed area.



Danger of burning

When working on a hot engine, there is a risk of injury from burning if such components as the exhaust gas manifold, the turbo-charger, the Lambda sensor, etc. are touched or if parts of the body come too close to them. These components may be heated to temperatures of several hundred degrees Celsius. Depending on the duration of the exhaust gas measurements, the sampling probe of the exhaust gas measuring instrument may also become extremely hot.

Safety precautions:

- Always wear protective clothing, e.g. gloves.
- Allow the engine to cool down first (this also applies to auxiliary heating systems).
- Keep the tester connecting cables well away from all hot parts.
- Do not leave the engine running any longer than necessary for the test or setting.



Danger of fire
Danger of explosion



There is a risk of fire and explosion from fuels and fuel vapors when work is performed on the fuel system or on the mixture control system.

Safety precautions:

- Switch off the ignition.
- Allow the engine to cool down first.
- Avoid naked flames and potential sources of sparks.
- Do not smoke.
- Collect any leaked fuel.
- Always ensure effective ventilation and suction when working in closed areas.



Noise

Noise levels in excess of 70 dB(A) can occur when measurements are carried out on a vehicle, especially at high engine speeds. Damage to hearing may result if human beings are exposed to noise at such levels over an extended period of time.

Safety precautions:

- If necessary, noise protection facilities must be provided by the owner at all workplaces in the vicinity of the testing area.
- If necessary, suitable personal noise protection facilities must be used by the operator.

2. General information

2.1 Explanation of symbols used

The following pictographs are used in these Operating Instructions:



Info



Attention

2.2 Application

The ETT 8.71 Exhaust-gas Analyser is used for measuring the concentration of car exhaust emissions, either for monitoring or engine diagnostic purposes. The unit can be used on vehicles fitted with a 4-stroke spark-ignition and 4-stroke rotary-piston (Wankel) engine. Measurements can only be performed on 2-stroke engines if the appropriate special accessories are used. (see Section 3.6).

The instrument can only be operated together with a test system (e.g. MOT 151, 250, FSA and Emission System Analysis) and it is to this end equipped with appropriate interfaces.

If the unit is to be used for applications which require calibration, the relevant regulations for the area/country in which it is operated must be observed.

2.3 User groups

The ETT 8.71 has been designed for use by trained expert personnel in the automotive industry. Read these Operating Instructions carefully for your own safety and to prevent the unit from being damaged through improper usage.

3. Description of the unit

3.1 Functional description

The ETT 8.71 is used for measuring the exhaust-gas components CO, HC, CO₂, O₂ and NO. The lambda air ratio is calculated on the basis of the emissions values measured.

The following measurement ranges are covered:

| | | |
|--------------------|---|----------------------|
| CO | Carbon monoxide | 0 ... 10.00 % volume |
| HC | Hydrocarbons (using hexane as a basis) | 0 ... 9999 ppm |
| CO ₂ | Carbon dioxide | 0 ... 18 % volume |
| O ₂ | Oxygen | 0 ... 21 % volume |
| λ | Lambda air ratio | 0.500 ... 1.800 |
| CO _{vrαι} | Nitric oxide | 0 ... 10 % |
| NO | | 0–5000 ppm |

The non-dispersive, infrared process is used for measuring the CO, CO₂ and HC components (NDIR - non-dispersive infrared spectroscopy).

The oxygen content is measured using an electrochemically acting sensor.

The values measured are transferred via the serial interface to the test system which then either displays or prints them out.

The Lambda value is calculated according to the Brettschneider formula.

$$\lambda = \frac{[\text{CO}_2] + \frac{[\text{CO}]}{2} + [\text{O}_2] + \left(\frac{\text{H}_{\text{cv}} \times 3,5}{4} - \frac{[\text{O}_{\text{cv}}]}{2} \right) \times ([\text{CO}_2] + [\text{CO}])}{\left(1 + \frac{\text{H}_{\text{cv}}}{4} - \frac{\text{O}_{\text{cv}}}{2} \right) \times ([\text{CO}_2] + [\text{CO}] + K_1 \times [\text{HC}])}$$

[] Concentration in % vol., for hydrocarbons also (HC)

K₁ Conversion factor for HC from NDIR to FID (value 8)

H_{cv} Hydrogen-carbon ratio in fuel (typical 1.7261) *

O_{cv} Oxygen-carbon ratio in fuel (typical 0.0175) *

* Depends on the fuel used. These values can be changed by the after-sales service from Bosch.

3.2 Views and controls

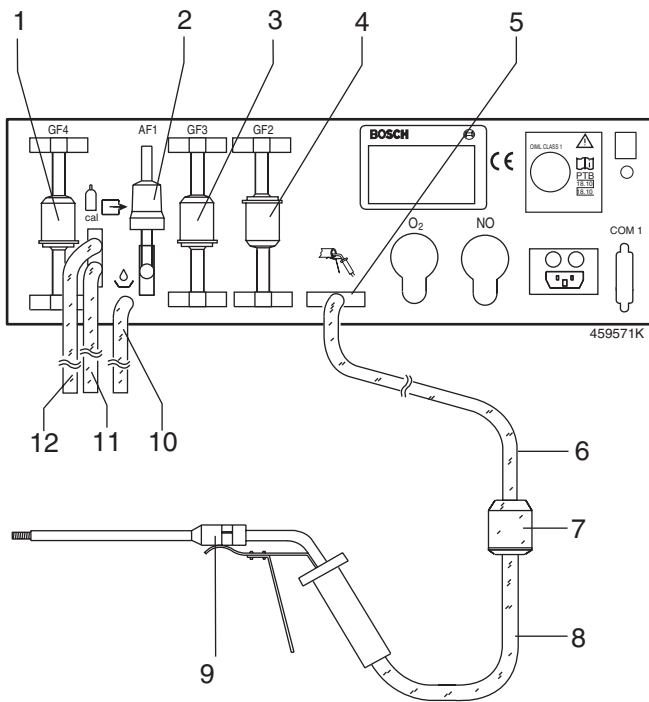


Fig. 1, Hose connection plan:

1. Protective pump filter GF4
2. Activated charcoal filter
3. Protective pump filter GF3
4. Intake filter GF2
5. Measurement gas intake
6. 8 m hose (black)
7. Coarse filter GF1
8. 30 cm viton hose (black)
9. Sampling sensor
10. Measurement gas and condensate outlet (70 cm PVC hose, transparent)
11. Gas and condensate outlet (70 cm PVC hose, transparent)
12. Test gas intake and gas outlet (70 cm PVC hose, transparent)

! Only use genuine filters part number 1 687 432 005 when replacing GF1, GF2, GF3 and GF4 filters.

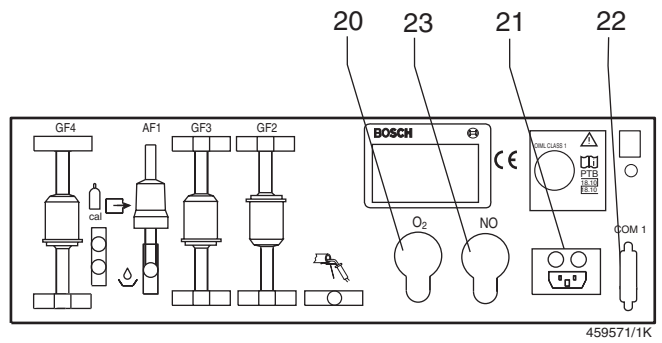


Fig. 2 Back:

20. Cap for O₂ sensor
21. Mains socket and mains fuse
22. Serial port
23. Cap for NO sensor

3.3 Operating method

3.3.1 Warming-up period

The warming-up period of the unit lasts 3 minutes. No analysis is possible during this period. Afterwards, the measuring instrument carries out a system check (calibration) using ambient air.

3.3.2 Measurement

After the pump is switched on, the zero point of the analysis system is automatically adjusted using ambient air (zero gas). Duration: 30 sec. After this adjustment, the instrument is automatically released for carrying out measurements.

3.3.3 Drift correction

The analyser will automatically carry out a system test with ambient air 15 minutes after analysis has commenced. If analysis is being carried out at that time, the test will be postponed until its completion.

3.3.4 „CAL“ system test

The analyser switches a solenoid valve over to ambient air for the system test. Zero gas is used for flushing the unit for 30 seconds.

Hydrocarbons are removed from the inducted ambient air by an activated charcoal filter.

The drift of the oxygen measurement is monitored and adjusted.

3.3.5 Air ratio measurement

The analyser calculates the lambda air ratio from the concentrations of HC, CO, CO₂ and oxygen measured. Precise oxygen measurement is important for the purposes of lambda calculation. Both the excess-air factor (lambda) and oxygen measurement must be activated.

3.3.6 Corrected CO concentration (CO_{vrai})

The analyser will calculate the corrected concentration of CO (CO_{vrai}) from the concentration of CO and CO₂.

Allowance is then made for leaks in the exhaust system.

3.3.7 Oxygen measurement

The exhaust-gas analyser is equipped with an O₂ sensor. This sensor is screwed to the rear of the analyser in the socket provided (20).

Oxygen measurement is automatically adjusted to an oxygen content of 20.9 % by volume of air. It can be switched off.

The O₂ sensor is a part subject to wear.

3.3.8 NO measurement (optional accessory)

The analyser can be fitted with an NO sensor. The sensor is screwed to the rear of the device in the designated location (Fig. 2, Pos. 23) (see Installation Manual 1 689 978 360 for retrofit kit 1 687 001 440). The NO measurement is automatically calibrated with the ambient air. A regular re-adjustment with NO test gas is required. The measurement can be disconnected. The NO sensor is a wearing part.

3.4 Initial commissioning

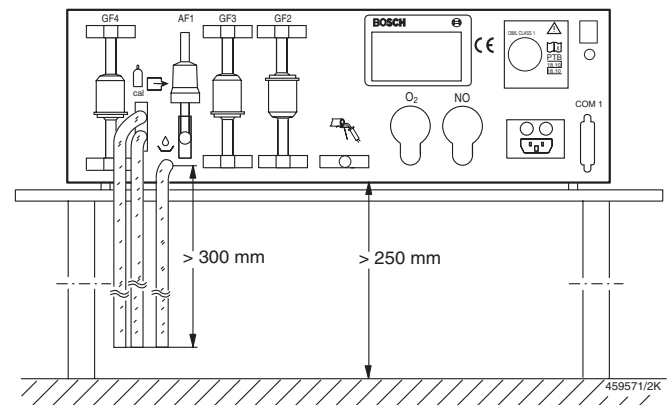


Min. height of installation location: 250 mm from floor

Min. length of outlet hoses: 300 mm



These specifications must be observed to ensure that the condensate generated constantly flows off, the accuracy of measurement is guaranteed and that the measuring system is adequately protected against contamination.



For a hose connection plan, see Fig. 1.

- Connect the exhaust sampling sensor to the prefilter (8) using the 30 cm viton hose (7).
- Connect the sampling hose (6) to the prefilter.
- Connect the sampling hose to the gas intake (5) on the analyser.



Connect 3 70 cm PVC hoses (10/11/12) to the gas outlets. Lead the hoses into an open container to collect condensation.



Observe the voltage specifications shown on the rating plate! The exhaust-gas analyser can only be reset to another voltage rating by a Bosch service agency.

- Connect the analyser to a properly earthed two-pole-and-earth socket outlet using the power lead supplied.

3.5 Connecting to a test system

The values measured with the exhaust-gas analyser are automatically transferred to the test system.

To do this, the exhaust-gas analyser must be connected to the test system via the serial port (22). The parameters of the exhaust-gas analyser are set by the respective test system connected.

3.6 Exhaust analysis on 2-stroke engines

3.6.1 Technical background

Vehicles with 2-stroke engines emit higher levels of hydrocarbon (HC) emissions than 4-stroke engines and they also emit oil. Oil for the most part consists of hydrocarbons. If no measures are taken to prevent it from happening, this oil is deposited on the sides/walls of the external gas path (sensor, hose, filter).

These deposits lead to an HC concentration being indicated (residual value indication) even when exhaust analysis is not being carried out. This means, then, that the actual HC value measured during an HC measurement is distorted by the amount of this residual value (increased).

This effect, referred to by experts as "hang-up", manifests itself in all exhaust-gas analysers that are capable of measuring the HC concentration and is not specific to any particular make.

These deposits can be prevented to the greatest possible extent through the use of activated charcoal filters. These filters bind and neutralise for the most part oil and volatile hydrocarbons. Filters of this kind have a limited service life. They are used on the sensor in the gas path downstream of the coarse filter.

Deposits can also occur in small quantities downstream of the activated charcoal filter on the sides of the hose. They must be purged by means of one or another of the two alternatives we offer.

3.6.2 Solutions

● 1st alternative

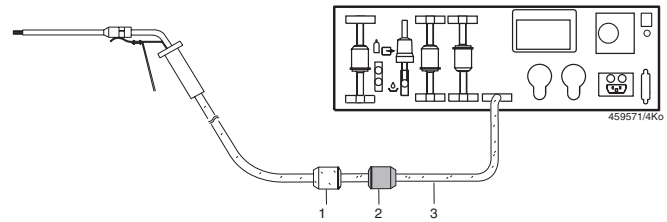
Flushing using the integral pump in the analyser.

The pump must be left switched on after each 2-stroke measurement until the HC value displayed has dropped to below 20 ppm. This takes place in the respective exhaust-gas test step of the test system being used. The flushing time depends on the magnitude of the residual value. It can take approx. 30 minutes, but it may also take considerably longer.

During this time, the exhaust-gas test step must not be exited.

The sampling probe must not be positioned in the exhaust pipe while this is taking place.

For this alternative, only the activated charcoal filter is additionally required for 2-stroke exhaust analysis. The filter must always be inserted in the gas path during these measurements.

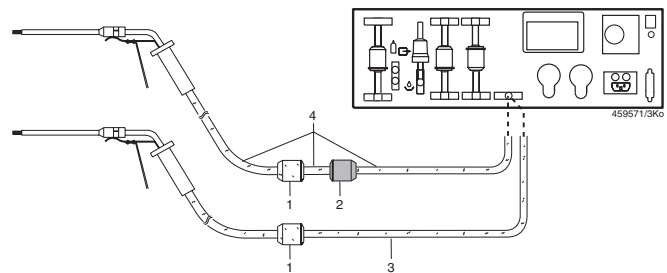


1. Coarse filter 0 450 904 058
2. Activated charcoal filter 1 687 432 014
3. Sampling hose, viton

● 2nd alternative

In order to reduce the flushing times drastically, i.e. to increase the availability of the units after a 2-stroke analysis, we recommend that you use a second external gas path.

The HC deposits can then be purged quickly by blowing out the hose with compressed air.



1. Coarse filter 1 687 432 005
2. Activated charcoal filter 1 687 432 014
3. Sampling hose, viton
4. Sampling hose set 1 687 001 283, silicone, 7.5 + 0.3 + 0.3 m long

3.6.3 Notes

- The sampling hose for the 2nd gas path is made of silicone. It is cheaper than the hose made of viton, but it absorbs hydrocarbons.
- Activated charcoal filters bind hydrocarbons.
- The silicone sampling hose and activated charcoal filter must only be used for CO measurements, not for HC and lambda measurements.

4. Exhaust analysis

4.1 The following must be tested before exhaust analysis commences

- the sampling sensor (for damage and blockages);
- the coarse filter GF1 (for presence and damage);
- the sampling hose (for damage and blockages);
- filters GF2, GF3 and GF4
- outlet hoses (PVC, 3 connected)

4.2 Requirements for exhaust analysis

- The engine must be warm (oil temperature > 60 °C).
- No aids to starting (automatic or manual) must be operating.
- The exhaust pipe must not leak.
- The engine must have the ignition settings specified by the manufacturer (dwell angle, ignition timing and idling speed).

4.3 Preparation of exhaust analysis



Danger: exhaust fumes are poisonous!
Exhaust fumes must be extracted from confined spaces.
With exhaust systems with one silencer, but two tail pipes, both tailpipes must be fed into a common collector pipe.

- Switch off the engine and ignition.
- Push the sampling sensor (9) into the exhaust tailpipe or the common collector pipe as far as possible. Fasten the sampling sensor to the tailpipe or collector pipe using the clip provided.
- When taking samples between the engine and the catalytic converter, the full length of the sampling hose (8 m) must be used between the vehicle and the analyser. **Observe the temperature limit for Viton hose** (max. 200 °C).
The filter (7) must also be used.

4.4 Sequence of measurement

The sequence followed during the measurement is specified by the respective test system connected.

4.5 Recalibration with test gas

Particularly high long-term stability is a feature of the analyser. Nevertheless, legal requirements may entail its recalibration at regular intervals. Service agencies set the requisite parameters.


The test system displays a warning message before the re-adjustment interval is due to expire. You must then re-adjust the instrument before this interval expires using test gas, as described in Section 5.1.

4.6 Maintenance

Regular maintenance will ensure that the unit will continue to operate reliably and accurately. If the maintenance interval is not kept to, the test system displays a warning message informing you that it is time to carry out maintenance work.

The maintenance work carried out must be confirmed under the test functions of the respective test system. For a detailed description of maintenance work, see Section 7.

5. Functions for setting parameters and test functions

 The warm-up phase is not waited for in test mode. Therefore, if measurements are taken in this mode, take zero-point drift into account.

The following settings, displays and test functions are possible in conjunction with the respective test system.

Displaying and changing:

- date and time
- lambda computation on/off
- O₂ measurement on/off
- CO_{vrai} computation on/off

Displaying:

- date for next maintenance work
- leakage test interval
- HC residue test before each measurement on/off
- maintenance interval in days and date for next maintenance work
- interval for re-adjusting using test gas in days
- date for next re-adjustment due
- test-gas components for re-adjustment
- consequences if date for re-adjusting is not kept to
- change of CO_{vrai} setting enabled/disabled
- settings in compliance with country-specific regulations YES/NO
- NO-measurement ON/OFF
- NO sequential calibration setting
- NO consequences when adjustment is overdue

Test functions:


- carrying out a leakage test
- confirmation of maintenance work carried out
- re-adjusting using test gas
- adjusting a new O₂ sensor
- O₂ measurement via test-gas intake
- initial calibration of NO sensor
- NO interval calibration setting
- recalibration of NO sensor

5.1 Re-adjusting using test gas

The After-Sales Service Department sets the parameters of the measuring instrument to comply with the regulations that apply in your country. A test-gas mixture is required for carrying out re-adjustment, which has the following concentrations (as required):

HC: 200 to 2000 ppm vol. C₃H₈, (inputs in ppm propane)
 CO: 1 % vol. to 10 % vol. CO
 CO₂: 5 % vol. to 18 % vol. CO₂

The test gas must be fed into the test-gas inlet/gas outlet (12) via a viton hose at a flow rate of approx. 1 l/min. The flow rate is indicated.

 Only connect the test gas hose when the test system signals you to do so!

5.2 Carrying out a leakage test

A leakage test can be carried out on the sampling system in conjunction with the respective test system.

For this purpose, you must seal the sampling probe (9).




The sampling probe of the exhaust-gas measuring instrument may also become very hot depending on the duration of the exhaust-gas measurement.

5.3 Installing and adjusting the O₂ sensor

- Disconnect the exhaust-gas measuring instrument from the mains.
- Remove the protective cap (20) from the O₂ sensor.
- Remove the jack from the O₂ sensor located in the rear panel of the instrument and unscrew the O₂ sensor.
- Screw in the new O₂ sensor by hand (do not use a tool!) and reconnect the jack.
- Refit the protective cap (20).
- Reconnect the exhaust-gas measuring instrument to the mains.

The new O₂ sensor is adjusted under the test functions of the respective test system.

 After being unpacked, the O₂ sensor may require up to 30 minutes to attain the necessary level of measuring accuracy.

5.4 Setting the parameters of the ETT 008.71 for use in Britain in compliance with VI (Vehicle Inspectorate) VPB/07/24/20.

Instrument settings:

- Lambda computation on
- CO_{vrai} computation off
- O₂ measurement on

Adjustment data:

- Maintenance interval, six-monthly 183 days
- Re-adjustment interval, six-monthly *) 183 days
- Gases for re-adjustment HC CO CO₂
- Consequences when overdue Error message
- Leakage test, automatic **) off
- HC residue test **) off
- Change of CO_{vrai} setting disabled
- complied with VPB/07/24/20 yes

*) Interval for re-adjusting using a test-gas mixture is extended to 365 days after the long-term stability of the instrument has been confirmed.

**) Leak check (daily) and HC residue check are performed by the software of the test system.

5.5 Installation and initial calibration of the NO sensor

The NO sensor will eventually wear out. The zero point of the NO measurement is continuously monitored. If deviations occur, the following error message is displayed: Err 31 NO sensor calibration is defective. The NO sensor must then be replaced and calibrated (see Chapter 11.9.4 "Installing new NO sensors" in the operating instructions for Emissions System Analysis UBF 955/2 Order no. 1 689 981 660).

 Use only original NO sensors.



The NO sensor contains acid. Caution, corrosive!

! The NO sensor is special waste and must be disposed of in accordance with currently valid regulations. The numeric disposal key is 35324. In addition to the available means of public disposal, these components can be sent for disposal to AA/FEA1 - 495 central repair division.

5.6 Re-adjusting the NO sensor with test gas

– The re-adjustment sequence of the NO sensor is described in the operating manuals for the relevant test systems.

6. Fault messages

Any malfunctions detected are indicated by means of an error message.

An error message is cleared from the display when you acknowledge it. However, it will be displayed again if the cause of the fault has not been eliminated.

If a number of faults are present at the same time, the next error message will appear after you have acknowledged one message. The exhaust-gas measuring instrument is only released again for operation once all error messages have been displayed.

Err 1 Poor throughflow

Remedy:

- Blow out sampling hose and probe with compressed air.
- Renew coarse filter GF1.
- Renew intake filter GF2.
- Start measurement again.

If this does not remedy the fault, contact your Bosch After-Sales Service Center quoting the code number.

Err 2 Leakage test failed

Remedy:

- Seal leak and start leakage test again.
- Check sampling probe for leaks and fit new probe if necessary.
- Check sampling hose for leaks and fit new hose if necessary.
- Renew filters making sure that they are seated securely.
- Renew intake filter GF2 making sure that it is seated securely.
- Fit filters GF3 and GF4 tightly.

If this does not remedy the fault, contact your Bosch After-Sales Service Center quoting the code number.

Err 3 HC residues in gas-sampling system or ambient air carrying hydrocarbons (e.g. gasoline fumes).

Remedy:

- Start measurement again.
 - Pull off sampling hose and blow it out with compressed air in direction opposite to suction direction.
 - Blow out sampling probe with compressed air.
 - Renew coarse filter GF1.
 - Renew intake filter GF2.
 - Hold sampling probe in fresh air and start measurement again.
- If this does not remedy the fault, contact your Bosch After-Sales Service Center quoting the code number.

Err 4 Activated carbon filter is contaminated with HC residues

Remedy:

- Start measurement again.
 - Renew activated carbon filter (Figure 1, Item 2).
- If this does not remedy the fault, contact your Bosch After-Sales Service Center quoting the code number.

Err 7 EEPROM fault

Remedy:

- Setting parameters (section 5)
- If this does not remedy the fault, contact your Bosch After-Sales Service Center quoting the code number.

Err 9 Re-calibration using test gas is necessary

Remedy:

- Re-calibrate as described in section 5.1.
- If this does not remedy the fault, contact your Bosch After-Sales Service Center quoting the code number.

Err 11 Adjustment of HC signal not within tolerance band

Remedy:

- Start measurement again and initiate system check.
- If this does not remedy the fault, contact your Bosch After-Sales Service Center quoting the code number.

Err 12 Adjustment of CO signal not within tolerance band

Remedy:

- Start measurement again and initiate system check.
- If this does not remedy the fault, contact your Bosch After-Sales Service Center quoting the code number.

Err 13 Adjustment of CO₂ signal not within tolerance band

Remedy:

- Start measurement again and initiate system check.
- If this does not remedy the fault, contact your Bosch After-Sales Service Center quoting the code number.

Err 14 O₂ sensor calibration faulty

Remedy:

- Check O₂ sensor connector and calibrate (see Section 5.3).
 - Renew O₂ sensor.
- If this does not remedy the fault, contact your Bosch After-Sales Service Center quoting the code number.

Err 15 ADU overflow

Remedy:

- Start measurement again.

If this does not remedy the fault, contact your Bosch After-Sales Service Center quoting the code number.

Err 16 Minimum O₂ sensor voltage fallen below

Remedy:

- Check O₂ sensor connector and calibrate (see Section 5.3).
- Renew O₂ sensor.

If this does not remedy the fault, contact your Bosch After-Sales Service Center quoting the code number.

Err 17 Air-pressure measurement faulty

Remedy:

Contact your Bosch After-Sales Service Center quoting the code number.

Err 18 Flow-sensor faulty

Remedy:

Contact your Bosch After-Sales Service Center quoting the code number.

Err 19 Clock faulty

Remedy:

Contact the Bosch service agent quoting the code number.

Err 20 Battery exhausted

Remedy:

Contact the Bosch service agent quoting the code number.

Err 21 Channel allocation wrong

Remedy:

Contact the Bosch service agent quoting the code number.

Err 22 Power supply voltage exceeds tolerances

Remedy:

- Check voltage of power supply

If this does not rectify the fault, contact the Bosch service agent quoting the code number.

Err 23 Temperature measurement of the analyser faulty

Remedy:

Contact the Bosch service agent quoting the code number.

Err 24 EEPROM fault

Remedy:

Contact the Bosch service agent quoting the code number.

Err 25 EEPROM fault

Remedy:

Contact the Bosch service agent quoting the code number.

Err 26 HC channel not calibrated

Remedy:

Contact the Bosch service agent quoting the code number.

Err 27 CO channel not calibrated

Remedy:

Contact the Bosch service agent quoting the code number.

Err 28 CO₂ channel not calibrated

Remedy:

Contact the Bosch service agent quoting the code number.

Err 29 Temperature compensation not carried out

Remedy:

Contact the Bosch service agent quoting the code number.

Err 30 HC, CO and CO₂ signal equalisation exceeds tolerances

Remedy:

NO measured value outside the tolerance.

Remedy:

- Check the status of the NO sensor.
The NO sensor must be fitted.
- Using the NO test gas, check whether the NO sensor is functioning correctly.

Remedy:

Re-adjust NO sensor.

Remedy:

- Start system test.

If this does not rectify the fault, contact the Bosch service agent quoting the code number.

7. Maintenance

Routine maintenance will ensure that the unit is ready for operation.

The following periods must be observed, unless the regulatory authority specifies otherwise.

● Every six months

- Replace the coarse filter GF1 (7) in sampling hose.
- Replace the intake filter GF2 (4) (see Section 7.4.4).
- Check whether all three PVC hoses are connected to the gas outlets (10/11/121)
- Visual inspection of the sampling sensor (9)
- Leak test in accordance with section 5.2

● Annual maintenance

This maintenance must be carried out by a qualified service agency. It comprises six-monthly maintenance and the following additional points:

- Checking the measurement accuracy of the analyser with a test gas
- Replacing the activated charcoal filter (2) in the zero gas path
- Replacing the protective pump filters GF3 (3) and GF4 (1) (see Section 7.4.4).

The calibration requirements of the responsible (local) authority must be observed.

7.1 Hermetic sealing of the sampling system

A hermetically sealed sampling system is an absolute necessity for accurate exhaust analysis. Testing it for leaks every day is recommended (see section 5.2).

7.2 Sampling sensor

Keep the aperture at the tip of the sensor clean. If any condensation or HC residue is present, remove the sampling sensor from the hose and blow it out with compressed air against the direction of intake.

7.3 Sampling hose

Check for damage. If any HC residue or condensation is present, pull the hose off the analyser and blow it out with compressed air against the direction of intake.

7.4 Coarse filter

! Only use genuine filters part number 1 687 432 005 when replacing GF1, GF2, GF3 and GF4 filters.

If other brands or types (e.g. commercially available fuel filters), the measuring chambers downstream will be damaged by corrosion residues (particles of rust from metal filter cartridges) and inadequate filtering.

All claims made under warranty or for goodwill will be rejected if failure is found to have been caused by use of the wrong filters.

The exhaust gas to be measured is cleaned of particles and aerosols via a cascade of filters.

Particles are solid items such as dust and soot. Aerosols are tiny droplets of liquid. These may be deposited in the gas conduit and the analysis chamber⁴ to form coatings which lead to the error messages Err 3 and Err 4. For avoiding the damages to the exhaust-gas analyser, attention must be paid to ensure that the correct type of filtering is used and the filters are changed as required.

7.4.1 GF1 filter

This filter removes large particles from the gas flow and must therefore be replaced the most frequently.

Depending on how often the exhaust-gas analyser is used, replace the filter approx. once a week.

If very dirty (fault message for no flow), replace the coarse filter. The same applies if HC residue is present.

7.4.2 GF2 inlet filter

The second filter removes other particles and aerosols from the gas flow. The dirtier this filter is, the smaller the pore size and therefore the better the filtration. The filter becomes wet very quickly due to the water in the exhaust gas. This moisture washes the aerosols out of the gas flow and improves filtration of the particles.

 **A wet filter is therefore desirable!**

Depending on how often the exhaust-gas analyser is used, replace the filter approx. once a month to once a year.

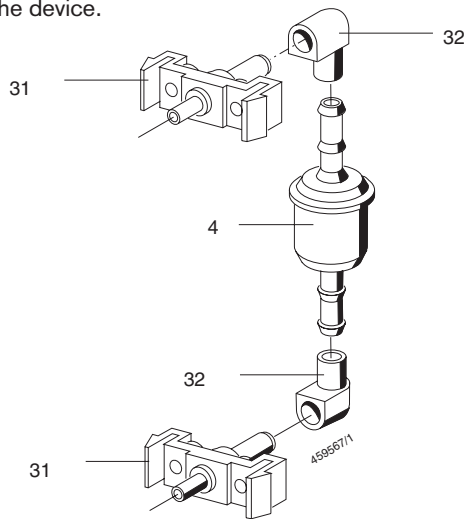
If very dirty (fault message for no flow), replace the coarse filter. The same applies if HC residue is present.

! Connecting pieces (31) are not to be removed from the rear panel!

Remove the filter (4) and the angular hose pieces (32) from the upper and lower connection piece (31).

Gently rotate both angular hose pieces and pull off the filter and attach to new filter.

Connect new filter and angular hose pieces to the connection pieces; installation location corresponds to the imprint on the rear panel of the device.



7.4.3 GF3 and GF4 pump protective filters (4)

The function of the GF3 and GF4 filters is to protect the pumps.

! Installing the wrong filters or exchanging the pump protection filters too frequently leads to the analysis chamber in the exhaust-gas analyser becoming contaminated.

Depending on how often the exhaust-gas analyser is used, replace the filters not more than once a year.

The efficiency of the GF4 filter, in particular, is significantly improved if it is wet rather than dry.

7.4.4 Replacing the GF2, GF3 and GF4 filters

! Do NOT pull the connection pieces (31) out of the rear panel of the device!

Remove the filter (4) and the angular hose pieces (32) from the upper and lower connection piece (31).

Gently rotate both angular hose pieces and pull off the filter and attach to new filter.

Affix adhesive label 1 689 980 296 to the new filters (GF3 and GF4 only). The current date and the signature of the person who has carried out the work must be written on the adhesive label. The date enables you to check on the exchange interval and the signature verifies that the filters have been exchanged properly. Use a non-water-soluble felt pen for writing on the adhesive label.



Adhesive label: 1 689 980 296

Connect new filter and angular hose pieces to the connection pieces; installation location corresponds to the imprint on the rear panel of the device.

7.5 Before switching the unit off


In order to keep the level of contamination of the instrument as low as possible, we recommend that before you switch off the instrument you always flush out any residues of gas by leaving the pump running and holding the sampling probe out in the open (fresh air).

! First exit the test step and wait for the pump to come to a stop before you switch off the measuring instrument.

7.6 O₂ sensor

The O₂ sensor will wear out with time. The zero point of oxygen analysis is monitored permanently. If it deviates, the fault message **E r r 14** O₂ sensor equalisation faulty" is displayed and the O₂ sensor must be replaced.

i Only use the genuine O₂ sensor with the designation BOSCH A7-11.5, CLASS R-17A BOS, CLASS R-17A SIE or W79085-G4003-X.

 Caution! The O₂ sensor contains a caustic alkaline solution

! The O₂ sensor is **industrial waste**. It must be eliminated according to the rules in force. The numeric disposal key is 35324. In addition to the available means of public disposal, these components can be sent for disposal to AA/FEA1 - W495 central repair division.

8. Scope of delivery

The scope of delivery of the ETT 8.71 comprises the following:

- ETT 8.71 basic unit
- Sampling sensor, 400 mm long
- Gas sampling hose, 8 m Viton 5 x 1.5
- Hose, 0.3 m Viton 6x3
- 3 PVC hoses, 0.7 m
- Filters
- Mains supply cable
- 2 time-lag fuses, 0,63 MT 250 V (spare)
- O₂ sensor (integral)
- Plastic hose for leakage test

9. Spare parts, parts subject to wear and special accessories

| Name | Order number |
|---|---------------|
| Sampling sensor for part-load analyses (<) | 1 680 790 052 |
| Test jack for leakage test (<) | 1 684 485 280 |
| O-ring for test jack (<) | 1 680 210 089 |
| Sampling sensor, 400 mm long (<) | 1 680 790 049 |
| Sampling sensor, 600 mm long (<) | 1 680 790 016 |
| Gas sampling hose, 8 m Viton 5 x 1.5 (<) | 1 680 706 013 |
| Plastic hose for leakage test, Viton 70 mm long(<) | 1 680 706 037 |
| PVC hoses, set of three, 0.7 m PVC 5 x 1.5 (<) | 1 687 001 355 |
| Silicone hose for 2-stroke-engine analyses (<) | 1 687 001 283 |
| Hose, 0.3 m Viton 6 x 3 (<) | 1 680 706 017 |
| Filter (e.g. GF1/2/3) (<) | 1 687 432 005 |
| Activated charcoal filter (<) | 1 687 432 014 |
| O ₂ sensor Bosch A7-11.5 or CL ASS R-17A BOS (<) | 1 687 224 727 |
| Interconnecting cable, ETT 8.71 to MOT 151/240/250/251 | 1 684 465 264 |
| Interconnecting cable, ETT 8.71 to FSA 560/600 or Emission System Analysis | 1 684 465 233 |
| BDM 282 | 1 687 023 298 |
| NO sensor retrofit kit | 1 687 001 440 |
| NO sensor (<) | 1 687 224 892 |

(<) parts subject to wear


10. Technical data

| Analysis | Measurement range | Resolution |
|-----------------------------------|---|----------------|
| CO measurement range | 0.000 to 10.00 % CO by vol. | 0.001 % vol. |
| HC measurement range | 0 to 9999 ppm HC by vol. | 1 ppm by vol. |
| CO ₂ measurement range | 0.00 to 18.00 % CO ₂ by vol. | 0.01 % by vol. |
| O ₂ measurement range | 0.00 to 22.00 % O ₂ by vol. | 0.01 % by vol. |
| Lambda | 0.500 - 1.800 | 0.001 |
| NO measuring range | 0–5000 ppm vol. NO | 1 ppm vol. |

| | |
|---|--|
| Mains power supply | 100 V, 110 V, 120 V, 200 V, 230 V, 240 V selectable with bridges, 50 or 60 Hz (setting only by a Bosch service agency) |
| Power input | 60 VA |
| Permissible ambient temperature | +2 °C to +45 °C |
| Permissible relative humidity | 5 % to 90 %, without dew |
| Air pressure | 700hPa to 1100hPa |
| Normal position | horizontal ±5° |
| Height of installation location: (length of outlet hoses): | min. 250 mm from floor min. 300 mm |
| Warming-up time | 3 minutes |
| System equalisation | 30 seconds, automatic, if required |
| Measurement gas flow min) | 4 l/min (min 2 l/min, max 6l/min) |
| Display delay | < 15 seconds for 95 % measurement accuracy |
| Weight | 10 kg |

Electromagnetic Compatibility (EMC):

This unit is a Class A product in accordance with EN 55 022.

 This product can cause radio interference in the home; in this case the operator may be asked to implement appropriate measures.

10.1 Temperature limits

- Storing temperature -20 °C to +65 °C

Sampling probe 1 680 790 049:

- Continuous load for viton hose 200 °C max
- Peak load 250 °C max. for < 3 min

Part-load probe (special accessories) 1 680 790 052:

- Continuous load for viton hose 200 °C
- Peak load 500 °C max. for ≤ 6 min

10.2 Sound power level to DIN 45 635

(at modus: measurement)

- Sound power level L_{WA} 63,5 dB(A)
- Emission value L_{pA} at workplace: 47 dB(A)

11. Upkeep, Cleaning

The housing and the LCD should only be cleaned with soft cloths and neutral detergents. Do not use abrasive detergents nor rough workshop cloths.

12. Guarantee

If any modifications are made to or non-genuine accessories used with Test Equipment products, all rights under guarantee shall be invalidated.

1. Consignes de sécurité



Tensions du secteur

Haute tension



Dans le secteur du courant lumière comme sur les installations électriques des véhicules, des tensions dangereuses se produisent. En touchant les pièces sous tension électrique (p.ex.: la bobine d'allumage), il y a danger d'électrocution par des étincelles de tension électrique provenant d'isolants détériorés (p.ex.: morsures de martre). Ceci est valable pour le côté primaire et le côté secondaire du système d'allumage, le faisceau de câbles avec les connexions à fiche, le système d'éclairage (Litronic) et les connexions des appareils de test.

Mesures de sécurité:

- Brancher les appareils de test uniquement à une prise de courant à contact de protection mis à la terre suivant les prescriptions (se conformer au règlement VDE 0100 ou aux prescriptions locales en vigueur).
- Utiliser uniquement le câble de branchement au réseau livré avec les appareils de test.
- Utiliser uniquement des rallonges de câble, équipées de contacts de protection.
- Remplacer les câbles dont l'isolant est abîmé (p.ex.: câbles de branchement au secteur ou au réseau ou câbles d'allumage).
- Brancher tout d'abord l'appareil de test au secteur du courant lumière et le mettre en circuit avant de le brancher sur le véhicule.
- Avant de mettre le contact d'allumage, relier l'appareil de test à la masse du moteur ou à la borne (B-) de la batterie.
- Effectuer les interventions sur le circuit électrique des véhicules uniquement quand le contact d'allumage est coupé. Les interventions sont p.ex.: le branchement des appareils de test, le remplacement des pièces du système d'allumage, le démontage des groupes d'appareils (p.ex.: les alternateurs), le raccordement ou le branchement des groupes d'appareils sur un banc d'essai, etc.
- Si c'est possible, effectuer les travaux de contrôle et de réglage seulement quand le contact d'allumage est coupé et quand le moteur est arrêté.
- Ne pas toucher les pièces sous tension électrique lors des travaux de contrôle et de réglage quand le contact d'allumage est mis et quand le moteur tourne. Ceci est valable pour tous les câbles de branchement des appareils de test et pour les connexions des groupes d'appareils sur les bancs d'essai.
- Effectuer les connexions d'essai en utilisant uniquement les éléments de liaison adaptés (par ex. jeu de câbles d'essai Bosch ou câbles adaptateurs spécifiques au véhicule).
- Emboîter ou encliqueter correctement les connexions à fiche d'essai et faire attention d'avoir une liaison solide.
- Couper le contact avant de débrancher l'appareil de test de la masse du moteur ou de la borne (B-) de la batterie.
- Ne jamais ouvrir le boîtier de l'écran.
- Ne jamais ouvrir les boîtiers des dispositifs de mesure.



Danger d'implosion

En cas d'utilisation incorrecte de l'écran (p. ex. coup sur le tube image, brusque changement de température, endommagement de la dalle d'écran) il y a danger d'implosion du tube image.

Mesures de sécurité:

- Garantir la circulation de l'air autour de l'écran.
- Ne jamais recouvrir l'écran lorsqu'il est sous tension.
- Ne jamais laisser pénétrer de liquides dans l'écran.
- Protéger l'écran contre l'ensoleillement direct.



Risque de brûlure à l'acide



On utilise pour la mesure de l'émission des **tuyaux de prélèvement des gaz d'échappement** qui dégagent un gaz extrêmement corrosif (fluorure d'hydrogène) pouvant brûler les organes respiratoires lorsqu'ils sont portés à une température supérieure à 250 °C ou en cas d'incendie.

Règles de comportement:

- Consulter immédiatement un médecin en cas d'inhalation.



- Porter des gants en néoprène ou en PVC pour éliminer les résidus de combustion.
- Neutraliser les résidus d'incendie avec une solution d'hydroxyde de calcium. Il en résulte du fluorure de calcium non toxique qui peut être rincé à l'eau.

Les **acides et lessives de potasse** provoquent de sérieuses brûlures sur la peau non protégée. Avec l'humidité (eau), le fluorure d'hydrogène donne de l'acide fluorhydrique.

Le **condensat** qui se dépose dans le tuyau de prélèvement et le réservoir de condensat contient lui aussi de l'acide.

Tenir compte en remplaçant le **capteur de mesure d'O₂** de ce qu'il contient de la lessive de potasse.

Tenir compte en remplaçant le **capteur de mesure de NO** de ce qu'il contient de l'acide.

Règles de comportement:

- Rincer immédiatement à l'eau les endroits de la peau entrés en contact avec de l'acide. Puis consulter un médecin.
- Les capteurs de mesure de NO et O₂ sont des déchets problématiques qui doivent être récupérés conformément aux dispositions légales. Les équipementiers Bosch évacuent les capteurs de mesure de manière appropriée.

Lorsque du liquide s'échappe d'un **affichage à cristaux liquides** détérioré, éviter impérativement tout contact direct avec la peau ainsi que l'inhalation ou l'absorption de ce liquide.

Règles de comportement:

- Laver soigneusement à l'eau et au savon la peau et les vêtements qui sont entrés en contact avec le liquide de l'affichage.
- Consulter immédiatement un médecin en cas d'inhalation ou d'absorption.

Le liquide qui s'échappe des **batteries et des accumulateurs** (électrolyte) ne doit pas entrer en contact avec la peau ou les yeux.

Règles de comportement:

- En cas de contact avec l'électrolyte, rincer immédiatement les parties atteintes avec de l'eau et consulter un médecin.

Consignes de sécurité



Danger de blessures, Danger d'écrasement

Si les véhicules n'ont pas été arrêtés par des cales, pour les empêcher de rouler, il y a p.ex.: le danger d'être écrasé contre un établi. Sur les moteurs qui tournent ou qui sont arrêtés, il y a aussi des pièces en rotation ou en mouvement (p.ex.: entraînement par courroie), qui peuvent provoquer des blessures aux doigts et aux bras. Surtout sur les ventilateurs à commande électrique, le danger existe que le ventilateur se mette brusquement à tourner, même si le moteur est arrêté et le contact d'allumage coupé.

Mesures de sécurité:

- Pendant le test, assurer le véhicule pour l'empêcher de rouler. Mettre la boîte automatique sur la position parcage, serrer le frein à main ou bloquer les roues avec des sabots ou des cales.
- Le personnel de service doit porter des vêtements de travail sans ceinture, manches, boucles ou pantalons lâches.
- Quand le moteur tourne, ne pas manipuler au voisinage des pièces en rotation ou en mouvement.
- Si vous travaillez sur le ventilateur à commande électrique ou à proximité, laisser tout d'abord le moteur se refroidir et débrancher la fiche sur le moteur électrique du ventilateur.
- Ne pas placer les câbles de branchement des appareils de test à proximité des pièces en rotation.
- Empêcher le chariot du système de test de rouler en serrant les freins d'immobilisation.
- Empêcher le chariot du système de test de rouler en serrant les freins d'immobilisation.
- Ne pas s'appuyer sur le porte-captur, ne pas y déposer d'objets lourds.



Danger d'asphyxie

Les gaz d'échappement des véhicules automobiles contiennent du monoxyde de carbone (CO), un gaz incolore et inodore. Si on respire du monoxyde de carbone, le corps manque d'oxygène. Il faut faire tout particulièrement attention quand on travaille dans les fosses parce que certains composants des gaz d'échappement sont plus lourds que l'air et s'accumulent au fond des fosses.

Il faut aussi faire attention aux véhicules automobiles équipés d'installations au gaz.

Mesures de sécurité:

- Assurer toujours une forte aération et aspiration des gaz (tout particulièrement dans les fosses).
- Dans les locaux fermés, il faut mettre en circuit l'installation d'aspiration et la raccorder.



Danger de brûlures

Quand on travaille sur un moteur très chaud, on risque de se brûler en touchant certains composants ou si on s'approche trop près d'eux, p.ex.: les collecteurs des gaz d'échappement, le turbocompresseur, la sonde Lambda, etc. Ces composants peuvent atteindre des températures de plusieurs centaines de degrés Celsius. Suivant la durée de l'analyse des gaz d'échappement, la sonde de prélèvement de l'analyseur des gaz d'échappement peut aussi devenir très chaude.

Mesures de sécurité:

- Utiliser des accessoires de protection, p.ex.: des gants.
- Laisser se refroidir le moteur, la même chose vaut pour les appareils de chauffage stationnaires.
- Ne pas poser les câbles de branchement des appareils d'essai sur les pièces très chaudes ou à proximité.
- Ne pas laisser tourner le moteur pour les contrôles, essais ou réglages plus longtemps que c'est nécessaire.



Danger d'incendie, Danger d'explosion



Lors des travaux sur le circuit de carburant ou sur les composants de préparation du mélange ou de la carburation, il y a danger d'incendie et d'explosion, causé par les carburants et les vapeurs de carburant.

Mesures de sécurité:

- Couper le contact d'allumage.
- Laisser le moteur se refroidir.
- Pas de flammes nues ou de sources d'étincelles.
- Ne pas fumer.
- Recueillir le carburant qui s'échappe.
- Dans les locaux fermés, assurer une forte aération et ventilation et aspiration.



Bruit

Lors des mesurages sur le véhicule, tout particulièrement aux vitesses de rotation élevées du moteur, le bruit peut devenir tellement fort qu'il dépasse le seuil de 70 dB(A). Si des bruits de ce niveau agissent sur le personnel pendant assez longtemps, ils risquent de nuire à l'ouïe.

Mesures de sécurité:


- Si c'est nécessaire, le propriétaire de l'atelier ou du garage doit protéger les postes de travail contre le bruit au voisinage de l'emplacement des essais.
- Le cas échéant, l'opérateur doit utiliser des accessoires personnels de protection contre le bruit.

2. Informations générales

2.1 Explication des signes

Dans ces instructions d'emploi, les pictogrammes suivants sont utilisés:

 Information

 Attention!

2.2 Application

L'analyseur de gaz d'échappement ETT 8.71 sert à l'analyse des gaz d'échappement de voitures, au contrôle ou au diagnostic du moteur. L'appareil peut être utilisé sur les véhicules équipés de moteur à essence à 4 temps et de moteurs Wankel à 4 temps. Les analyses des gaz des moteurs à 2 temps peuvent seulement être effectuées en utilisant les accessoires correspondants (voir au paragraphe 3.6).

L'appareil peut seulement être utilisé en liaison avec les systèmes de test (p.ex.: MOT 151, 250, FSA et le système d'analyse des émissions).

À cet effet, des interfaces correspondantes ont été prévues.

Si vous l'utilisez en corrélation avec des véhicules soumis au contrôle technique exigeant des appareils étalonnés, il faut alors observer la législation du pays dans lequel l'appareil d'analyse est utilisé.

2.3 Groupes d'utilisateurs

L'appareil ETT 8.71 est construit pour les spécialistes du secteur automobile. Les instructions d'emploi doivent être lues attentivement pour votre propre sécurité et pour éviter des dommages à l'appareil par suite de fausses manœuvres et d'une utilisation non conforme.

3. Description de l'appareil

3.1 Description des fonctions

Les composants des gaz d'échappement CO, HC, CO₂, O₂ et NO sont analysés avec l'ETT 8.71. Le coefficient air/carburant Lambda est calculé à partir des valeurs mesurées dans les gaz d'échappement.

Les plages de mesurage ou d'analyse suivantes sont présentes:

| | | |
|--------------------|--|---------------------|
| CO | Monoxyde de carbone | 0 à 10,00 % en vol. |
| HC | Hydrocarbures (par rapport à l'hexane) | 0 à 9999 ppm |
| CO ₂ | Dioxyde de carbone | 0 à 18 % en vol. |
| O ₂ | Oxygène | 0 à 21 % en vol. |
| λ | Coefficient d'air/carburant Lambda | 0,500 à 1,800 |
| CO _{vrai} | | 0 à 10 % |
| NO | Monoxyde d'azote | 0 ... 5000 ppm |

La méthode aux infrarouges sans dispersion (spectroscopie des infrarouges non dispersés) est utilisée pour mesurer les proportions de CO, de CO₂ et des HC.

La teneur en oxygène est déterminée avec une sonde à action électrochimique.

Les valeurs mesurées saisies seront transmises par l'intermédiaire d'interfaces en séries au système de test, qui les affichera (p.ex. les imprimera).

L'indice Lambda se calcule au moyen de la formule de Brett-schneider.

$$\lambda = \frac{[\text{CO}_2] + \frac{[\text{CO}]}{2} + [\text{O}_2] + \left(\frac{\text{Hcv}}{4} \times \frac{3,5}{3,5 + \frac{[\text{CO}]}{\text{CO}_2}} - \frac{[\text{Ocv}]}{2} \right) \times ([\text{CO}_2] + [\text{CO}])}{\left(1 + \frac{\text{Hcv}}{4} - \frac{\text{Ocv}}{2} \right) \times ([\text{CO}_2] + [\text{CO}] + \text{K}_1 \times [\text{HC}])}$$

[] Concentration en % en volume, aussi pour les hydrocarbures (HC)

K1 Facteur de conversion pour HC de NDIR à FID (valeur 8)

Hcv Rapport hydrogène/carbone dans le carburant (typique 1,7261) *

Ocv Rapport oxygène/carbone dans le carburant (typique 0,0175) *

* En fonction du carburant utilisé. Ces valeurs peuvent être modifiées par le service après-vente Bosch.

3.2 Représentation de l'appareil et éléments de commande

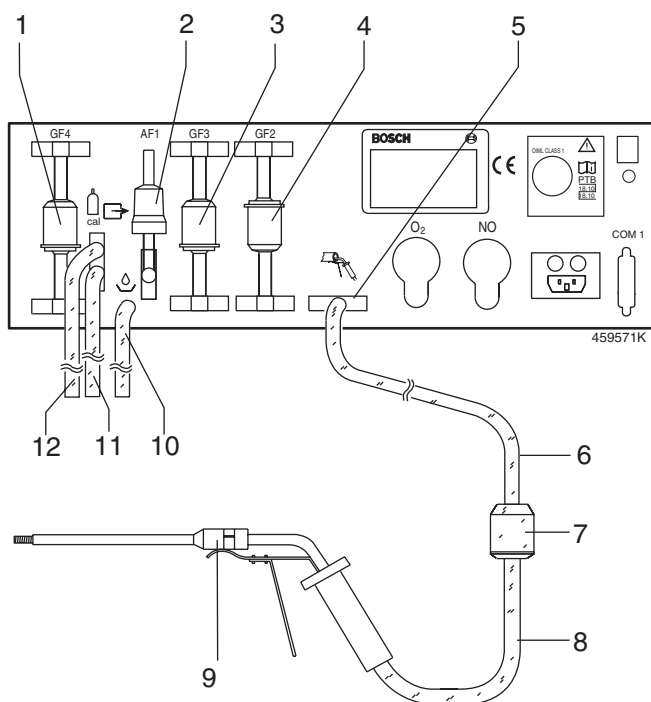


Figure 1, plan de raccordement des tuyaux flexibles:

1. Filtre de protection de la pompe GF4
2. Filtre aux charbons actifs
3. Filtre de protection de la pompe GF3
4. Filtre d'entrée GF2
5. Entrée du gaz mesuré
6. 8 m de tuyau flexible (noir)
7. Filtre GF1
8. 30 cm de tuyau flexible en Viton (noir)
9. Sonde de prélèvement
10. Sortie des gaz mesurés et du condensat (tuyau flexible transparent en PVC de 70 cm)
11. Sortie des gaz et du condensat (tuyau flexible transparent en PVC de 70 cm)
12. Entrée du gaz de contrôle, sortie des gaz (tuyau flexible transparent en PVC de 70 cm)

! Pour le remplacement des filtres GF1, GF2, GF3 et GF4, utiliser uniquement les filtres d'origine référence 1 687 432 005.

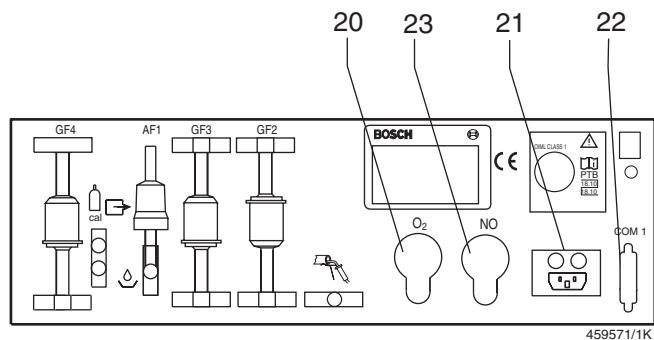


Figure 2, vue de derrière:

20. Capuchon du capteur des valeurs mesurées de O_2
21. Connexion de branchement des fusibles au réseau
22. Interface en série
23. Capuchon du capteur des valeurs mesurées de NO

3.3 Mode de fonctionnement

3.3.1 Phase de réchauffage

La phase de réchauffage de l'appareil est de 3 minutes. Pendant ce temps, aucune analyse n'est possible.

3.3.2 Analyse

Après la mise en circuit de la pompe, le point zéro du système d'analyse est automatiquement comparé à l'air ambiant (gaz zéro). Durée 30 s. Ensuite, l'analyse est libérée.

3.3.3 Correction de la déviation (drift)

15 minutes après qu'une analyse a été déclenchée, l'appareil de mesure exécute automatiquement un contrôle du système avec l'air ambiant. Si une analyse est en train d'être exécutée, le contrôle du système est retardé jusqu'à la fin de l'analyse.

3.3.4 Contrôle du système „CAL“

Pour le contrôle du système, l'appareil de mesure commute une électrovalve sur l'air ambiant. Pendant 30 secondes, on rince avec du gaz zéro. L'air ambiant aspiré est débarrassé des hydrocarbures par un filtre aux charbons actifs.

La déviation (drift) de l'analyse de la teneur en oxygène est surveillée et réajustée.

3.3.5 Mesurage du coefficient air/carburant

À partir des concentrations mesurées des HC, du CO et du CO₂ et de l'oxygène, l'appareil de mesure calcule le coefficient d'air/carburant Lambda. Le mesurage exact de la teneur en oxygène est important pour le calcul du coefficient Lambda.

3.3.6 Concentration corrigée du CO (CO_{vrai})

À partir des concentrations de CO et de CO₂, l'appareil de mesure, en cas de besoin, calcule la concentration corrigée de CO (CO_{vrai}).

Ce faisant, les fuites du système d'échappement sont prises en considération.

3.3.7 Analyse de la teneur en oxygène

L'analyseur de gaz d'échappement est équipé d'un capteur de valeur mesurée de l'O₂. Le capteur est vissé au dos de l'appareil à l'endroit prévu (20) à cet effet.

L'analyse de la teneur en oxygène est automatiquement comparée à l'oxygène de l'air d'un volume de 20,9 %.

Le capteur de valeur mesurée de l'O₂ est une pièce d'usure.

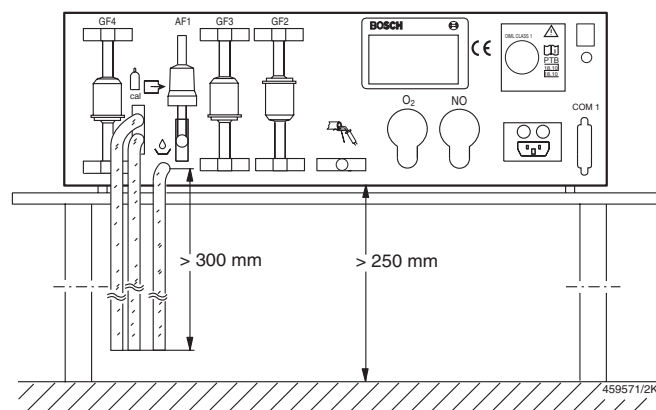
3.3.8 Dispositif de mesure du NO (accessoire en option)

Il est possible d'équiper l'appareil de mesure avec un émetteur de signal NO. Ce capteur-émetteur se visse au dos de l'appareil, à l'endroit prévu à cet effet (Fig. 2, pos. 23) (voir la notice d'incorporation 1 689 978 360 du kit d'équipement ultérieur 1 687 001 440). Le dispositif de mesure du NO subit une calibration automatique par rapport à l'air. Un rajustage régulier avec du gaz de contrôle NO est nécessaire. Il est possible de désactiver la mesure. L'émetteur du signal NO est une pièce d'usure.

3.4 Première mise en service

- ! Hauteur d'implantation: au moins 250 mm
Longueur des tuyaux flexibles d'évacuation: au moins 300 mm

i C'est seulement de cette manière que l'évacuation continue du condensat est assurée, l'exactitude d'analyse et de mesurage respectée et le système de mesurage et d'analyse protégé suffisamment contre l'encrassement.



Plan de raccordement: voir figure 1.

- Relier la sonde de prélèvement des gaz d'échappement au préfiltre (8) en utilisant le tuyau flexible en Viton (7) de 30 cm de longueur.
- Raccorder le tuyau flexible de prélèvement (6) au préfiltre.
- Raccorder le tuyau flexible de prélèvement au raccord d'entrée des gaz (5) de l'appareil de mesure.
- ! Raccorder les 3 tuyaux flexibles en PVC, de 70 cm de longueur (10/11/12) aux raccords de sortie des gaz. Conduire les tuyaux flexibles dans un récipient ouvert pour l'eau de condensation.
- ! Faire attention à la tension électrique indiquée sur la plaquette signalétique! La commutation sur une autre tension de réseau est effectuée par le service après-vente Bosch.
- Brancher l'analyseur de gaz d'échappement sur une prise de courant avec contact de mise à la terre, installée suivant les prescriptions, en utilisant le câble de branchement au réseau joint.

3.5 Branchement au système de test

Les valeurs mesurées de l'analyseur des gaz d'échappement sont retransmises automatiquement au système de test. À cet effet, l'analyseur des gaz d'échappement doit être relié au système de test par l'interface en série (22). L'enregistrement des paramètres est effectué par le système de test utilisé.

3.6 Analyse des gaz d'échappement sur les moteurs à 2 temps

3.6.1 Technique

Les véhicules équipés de moteurs à 2 temps dégagent davantage d'hydrocarbures que les véhicules équipés de moteurs à 4 temps; en plus, ils dégagent de l'huile. L'huile est essentiellement composée d'hydrocarbures (HC). Cette huile se dépose sur les parois du circuit extérieur des gaz d'échappement (sonde, tuyau flexible, filtre) si aucune mesure n'est prise pour l'empêcher.

Les dépôts causent un affichage de la concentration des HC (affichage des valeurs résiduelles) même si aucune analyse des gaz d'échappement n'est effectuée. Autrement dit: lors d'une analyse de la teneur en hydrocarbures, la valeur réelle est faussée par cette valeur résiduelle (valeur augmentée).

Cet effet, nommé „hang-up“ (effet d'accrochage) par les spécialistes, se produit sur tous les appareils d'analyse des gaz d'échappement et ne dépend pas de la marque des appareils. Cet effet devient visible uniquement sur les appareils mesurant la teneur en HC.

Les dépôts peuvent être largement empêchés en utilisant des filtres aux charbons actifs. Ces filtres retiennent et neutralisent en grande partie l'huile et les hydrocarbures volatils. Ces filtres ont une durée de vie limitée. Ils doivent être placés sur la sonde dans le circuit des gaz d'échappement après le filtre grossier.

En aval du filtre aux charbons actifs, de faibles dépôts peuvent se produire sur les parois du tuyau flexible. Ils doivent être enlevés. À cet effet, nous proposons 2 alternatives:

3.6.2 Solutions

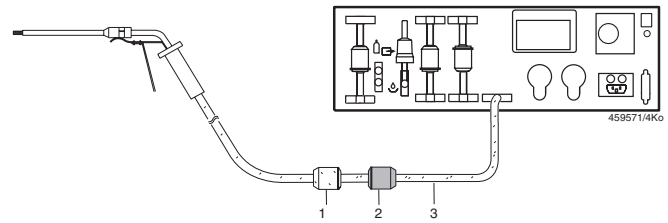
● Alternative 1

Rinçage avec la pompe incorporée dans l'appareil de mesure.

Après chaque analyse des gaz sur les moteurs à 2 temps, il faut laisser la pompe en circuit jusqu'à ce que la valeur des HC affichée tombe en dessous de 20 ppm. Cela s'effectue dans le processus de test antipollution du système de test employé. La durée de rinçage dépend du chiffre de la valeur résiduelle. Elle peut être d'environ 30 minutes, mais elle peut aussi être bien plus longue.

Durant cette période, on ne doit pas quitter le processus du test antipollution. La sonde de prélèvement ne doit pas se trouver dans l'échappement.

Pour cette alternative, on a seulement besoin en supplément du filtre aux charbons actifs pour l'analyse des gaz d'échappement des moteurs à 2 temps. Pour ces analyses, le filtre aux charbons actifs doit toujours être placé dans le circuit des gaz.

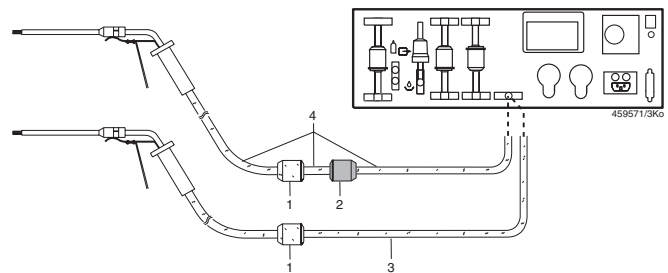


1. Filtre grossier 0 450 904 068
2. Filtre aux charbons actifs 1 687 432 014
3. Tuyau flexible de prélèvement en Viton

● Alternative 2

Pour raccourcir considérablement les durées de rinçage, autrement dit: pour augmenter la disponibilité des appareils après l'analyse des gaz d'échappement des moteurs à 2 temps, nous recommandons un deuxième circuit extérieur des gaz d'échappement.

Les dépôts éventuels sont rapidement chassés en insufflant de l'air comprimé dans le tuyau flexible.



1. Filtre grossier 1 687 432 005
2. Filtre aux charbons actifs 1 687 432 014
3. Tuyau flexible de prélèvement en Viton
4. Jeu de tuyaux flexibles 1 687 001 283 en silicone, longueur (7,5 + 0,3 + 0,3) m

3.6.3 Informations

- Le tuyau flexible de prélèvement du 2e circuit des gaz est en silicone.
Par rapport au tuyau flexible en Viton, il est meilleur marché, mais il absorbe les hydrocarbures.
- Les filtres aux charbons actifs absorbent les hydrocarbures.
- Le tuyau flexible de prélèvement en silicone et les filtres aux charbons actifs doivent seulement être utilisés pour les analyses de la teneur en CO, mais pas pour les analyses des HC et du coefficient Lambda.

4. Analyse des gaz d'échappement

4.1 Avant l'analyse des gaz d'échappement, il faut contrôler

- la sonde de prélèvement (détérioration, bouchée?)
- le filtre GF1 (sa présence, détérioration)
- le tuyau flexible de prélèvement (détérioration, bouché?)
- les filtres GF2, GF3, GF4.
- tuyaux flexibles de sortie (3 tuyaux reliés en PVC)

4.2 Conditions préalables pour l'analyse des gaz d'échappement

- Le moteur du véhicule doit être chaud (température de l'huile supérieure à +60 °C).
- Les auxiliaires de démarrage (automatiques ou manuels) ne doivent pas être en action.
- Le tuyau d'échappement doit être étanche.
- Le moteur doit être réglé suivant les prescriptions de réglage de l'allumage du constructeur (angle de came ou de fermeture, point d'allumage et vitesse de rotation au ralenti).

4.3 Préparatifs pour une analyse des gaz d'échappement



Les gaz d'échappement sont toxiques.

Dans les locaux fermés, les gaz d'échappement doivent être aspirés avec une installation d'aspiration.

Sur les systèmes d'échappement avec un seul pot d'échappement, mais qui ont cependant 2 tuyaux d'échappement de sortie, il faut conduire les 2 tuyaux dans un tuyau collecteur.

- Introduire la sonde de prélèvement (9) le plus loin possible dans le tuyau de sortie des gaz d'échappement ou dans le tuyau collecteur raccordé. Fixer la sonde de prélèvement à l'extrémité du tuyau d'échappement avec le dispositif de fixation.
- Pour les analyses des gaz d'échappement avant le catalyseur, entre l'appareil de mesure et le point de prélèvement sur l'auto, il faut utiliser toute la longueur du tuyau flexible (8 m) de prélèvement. **Respecter la limite de température admissible du tuyau flexible en Viton** (maximum 200 °C). Le filtre (7) doit également être utilisé.

4.4 Déroulement de l'analyse

Le déroulement de l'analyse dépend chaque fois du système de test utilisé.

4.5 Réajustage avec du gaz de contrôle

L'appareil de mesure se distingue par une stabilité de longue durée très bonne. Cependant, la législation peut exiger de réajuster l'appareil à des intervalles réguliers. Le service après-vente règle l'appareil sur les paramètres exigés. Avant l'expiration de la date du réajustage, un avertissement est affiché par le système de test. Le réajustage doit alors être effectué avec du gaz de contrôle jusqu'à expiration de la date de réajustage (chap 5.1).

4.6 Intervalles d'entretien

Des travaux d'entretien réguliers sont indispensables pour conserver la sécurité de fonctionnement et l'exactitude de mesurage et d'analyse. Si l'intervalle d'entretien est dépassé, un avertissement est affiché sur le système de test comme message d'indication de l'entretien à effectuer.

Cet entretien doit être validé sous les fonctions de test selon le système de test utilisé. Voir chapitre travaux d'entretien, chap.7.

5. Les fonctions du réglage de paramètre et les fonctions de test

I Sur le mode test, ne pas attendre la période de réchauffage.

Les analyses effectuées sur ce mode permettent d'observer la déviations du point zéro.

En liaison avec le système de test approprié, les réglages, affichages et fonctions de test suivants sont possibles:

Affichages et modifications de

- date et horaire
- calcul Lambda en/hors service
- analyse de l'O₂ en/hors service
- calcul CO_{vrai} en/hors service

Affichages de

- date du prochain entretien
- test d'étanchéité
- test de résidus HC pour chaque analyse en/hors service
- intervalle d'entretien jour et date du prochain entretien
- intervalle pour le réajustage avec du gaz de contrôle jour
- date d'échéance du prochain réajustage
- composants du gaz de contrôle pour le réajustage
- modification de réglage du CO_{vrai} admis/bloqué
- réglages selon les prescriptions du pays oui/non
- mesure du NO marche/arrêt
- périodicité (en jours) des recalibrations du NO
- conséquences d'une échéance d'ajustage du NO

Les fonctions de test

- réalisation du test d'étanchéité
- confirmation de l'entretien ci-dessus
- réajustage avec du gaz de contrôle
- étalonnage d'une nouvelle sonde de valeurs mesurées
- analyse de O₂ sur une entrée de gaz de contrôle
- première calibration pour l'émetteur du signal NO
- première calibration de l'émetteur du signal NO
- calibration ultérieure de l'émetteur du signal NO

5.1 Réajustage avec du gaz de contrôle

Le service clientèle délivre l'appareil approprié aux normes du pays. Pour réajuster, un mélange est nécessaire, la concentration suivante contient (suivant les besoins).

HC: de 200 à 2000 ppm vol C₃H₈, (entrées ppm Propan)
 CO: de 1% à 10% vol. CO
 CO₂: de 5% à 18% vol. CO₂

Le gaz de contrôle doit être introduit par un tuyau en Viton dans le contrôle d'entrée et de sortie du gaz. Le débit d'entrée du gaz est réglé sur environ 1l/min. Le débit est affiché.

! Le tuyau flexible du gaz de contrôle ne doit être raccordé que si l'appareil de mesure le signale.

5.2 Test d'étanchéité

Un contrôle de l'étanchéité du système de prélèvement peut être effectué en liaison avec le système de test correspondant. Pour cela, la sonde de prélèvement (9) doit être bouchée.



La sonde de prélèvement de l'analyseur des gaz d'échappement peut être brûlante après l'analyse des gaz d'échappement précédente.

5.3 Montage et étalonnage du capteur de valeur mesurée de l'O₂

- Débrancher l'analyseur de gaz d'échappement du réseau
- Enlever le capuchon (20) du capteur de valeur mesurée de l'O₂
- Enlever la fiche à crans du capteur de valeur mesurée de l'O₂ se trouvant au dos de l'appareil et extraire en tournant.
- Visser à la main et sans outil le capteur de valeur mesurée de l'O₂ neuf et enficher de nouveau la fiche à crans
- Remonter le capuchon (20)
- Rebrancher l'analyseur de gaz d'échappement sur le réseau

I L'étalonnage du nouveau capteur de valeur mesurée de l'O₂ s'effectue sous les "fonctions de test" selon le système de test utilisé.

Une fois la sonde O₂ déballée, la laisser s'adapter à l'air ambiant pendant au moins 30 minutes. Cette condition est indispensable à un étalonnage du point zéro et à une mesure corrects.

5.4 Paramètres d'emploi de l'ETT 8.71 en France conformément au type de construction suivant DRIRE

Appareils-Réglages:

- calcul Lambda en service
- calcul CO_{vrai} en service
- analyse de l'O₂ en service

Ajustage des dates

- intervalle d'entretien 1/2 an 183 jours
- intervalle de réajustage 1/2 an *) 183 jours
- les gaz pour le réajustage HC CO CO₂
- Arrivée à échéance message défauts
- test d'étanchéité automatique 1 jour
- test de résidus HC oui
- modification de réglage CO_{vrai} bloqué
- prescriptions du pays observées oui

*) L'intervalle pour le réajustage avec un mélange de gaz de contrôle est élargi aux justifications effectuées sur 365 jours.

5.5 Incorporation et première calibration de l'émetteur du signal NO

L'émetteur du signal NO s'use avec le temps. Le point zéro dans la mesure du NO est surveillé en permanence. Si une dérive apparaît, le code-défaut Err 31 s'affiche, signifiant que la calibration de l'émetteur du signal NO est erronée. Dans ce cas, il faut remplacer puis calibrer cet émetteur (voir la section 12.9.4 portant sur l'incorporation d'émetteurs neufs du signal NO, section figurant dans la notice d'utilisation du système d'analyse UBF 955/2, n° de réf. 1 689 979 659).

 Veuillez n'utiliser que des émetteurs du signal NO d'origine.



L'émetteur du signal NO contient de l'acide. Attention, risque de brûlures chimiques.

! L'émetteur du signal NO est un déchet spécial qui devra être éliminé en respectant la réglementation en vigueur. Le numéro de code-déchet est 35324. Outre la dépollution offerte par les services publics, il est possible de renvoyer ces émetteurs à AA/FEA1 - W495 (Service central de remise en état) qui se chargera de leur élimination.

5.6 Recalibration, au moyen de gaz de contrôle, de l'émetteur du signal NO

- Le déroulement de la recalibration de l'émetteur du signal NO est décrit dans les notices d'utilisation accompagnant chaque kit de test.

6. Messages des défauts ou dérangements

Les dérangements sont indiqués par des messages d'erreurs. En validant le message d'erreur, il est effacé. Toutefois, il apparaît de nouveau si la cause de l'erreur ou du défaut n'est pas supprimée.

Si plusieurs erreurs sont présentes en même temps, le prochain message d'erreur apparaît après la validation. L'analyseur de gaz d'échappement n'est de nouveau prêt que lorsque tous les messages d'erreurs ont été affichés.

Err 1 Débit insuffisant

Remède:

- insuffler de l'air comprimé dans le tuyau flexible de prélèvement et dans la sonde.
- remplacer le filtre GF1.
- remplacer le filtre d'entrée GF2.
- Recommencer l'analyse.

Si ce remède est inefficace, informer le service après-vente Bosch en indiquant le numéro du code d'erreur.

Err 2 Le test des fuites n'a pas réussi.

Remède:

- rendre le circuit étanche et recommencer le test des fuites.
- contrôler l'étanchéité de la sonde de prélèvement et, le cas échéant, la remplacer.
- contrôler l'étanchéité du tuyau flexible de prélèvement et, le cas échéant, le remplacer.

- remplacer les filtres; faire attention à ce que l'étanchéité soit assurée lors du montage.
- remplacer le filtre d'entrée GF2, faire attention à ce que l'étanchéité soit assurée par un siège correct.
- monter les filtres GF3 et GF4 d'une manière étanche.

Si ce remède est inefficace, informer le service après-vente Bosch en indiquant le numéro du code d'erreur.

Err 3 Résidus de HC dans le système de prélèvement des gaz d'échappement ou des gaz d'hydrocarbures dans l'air ambiant (p.ex.: vapeurs d'essence).

Remède:

- recommencer l'analyse.
- retirer le tuyau flexible de prélèvement, insuffler de l'air comprimé dans le sens opposé à l'aspiration.
- insuffler de l'air comprimé dans la sonde de prélèvement.
- remplacer le filtre GF1.
- remplacer le filtre d'entrée GF2.
- tenir la sonde de prélèvement à l'air frais et recommencer l'analyse.

Si ce remède est inefficace, informer le service après-vente Bosch en indiquant le numéro du code d'erreur.

Err 4 Le filtre aux charbons actifs est saturé d'hydrocarbures.

Remède:

- recommencer l'analyse.
- remplacer le filtre aux charbons actifs (fig. 1, rep. 2).

Si ce remède est inefficace, informer le service après-vente Bosch en indiquant le numéro du code d'erreur.

Err 7 Erreur ou défaut de l'EEPROM

Remède:

- effectuer l'enregistrement des données sur le mode d'enregistrement des données.

Err 9 Réajustage nécessaire avec du gaz de contrôle

Remède:

- effectuer le réajustage suivant le paragraphe 5.1.

Si ce remède est inefficace, informer le service après-vente Bosch en indiquant le numéro du code d'erreur.

Err 11 L'étalonnage du signal des HC est en dehors des tolérances.

Remède:

- recommencer l'analyse et déclencher la vérification du système.

Si ce remède est inefficace, informer le service après-vente Bosch en indiquant le numéro du code d'erreur.

Err 12 L'étalonnage du signal du CO est en dehors des tolérances.

Remède:

- recommencer l'analyse et déclencher la vérification du système.

Si ce remède est inefficace, informer le service après-vente Bosch en indiquant le numéro du code d'erreur.

Err 13 L'étalonnage du signal du CO₂ est en dehors des tolérances.

Remède:

- recommencer l'analyse et déclencher la vérification du système.

Si ce remède est inefficace, informer le service après-vente Bosch en indiquant le numéro du code d'erreur.

Err 14 L'étalonnage du capteur de valeur mesurée de l'O₂ est défectueux.

Remède:

- contrôler la fiche du capteur de valeur mesurée de l'O₂ et effectuer l'étalonnage (voir le chapitre 5.3).
- remplacer le capteur de valeur mesurée de l'O₂.

Si ce remède est inefficace, informer le service après-vente Bosch en indiquant le numéro du code d'erreur.

Err 15 Overflow ADU (débordement ADU)

Remède:

- recommencer l'analyse.

Si ce remède est inefficace, informer le service après-vente Bosch en indiquant le numéro du code d'erreur.

Err 16 La tension minimale du capteur de valeur mesurée de l'O₂ n'est pas atteinte.

Remède:

- contrôler la fiche du capteur de valeur mesurée de l'O₂ et effectuer l'étalonnage (voir le chapitre 5.3).
- remplacer le capteur de valeur mesurée de l'O₂.

Si ce remède est inefficace, informer le service après-vente Bosch en indiquant le numéro du code d'erreur.

Err 17 Mesure de la pression d'air défectueuse

Remède:

Veillez informer le service après-vente Bosch en indiquant le numéro du code d'erreur.

Err 18 Capteur de débit défectueux

Remède:

Veillez informer le service après-vente Bosch en indiquant le numéro du code d'erreur.

Err 19 Montre défectueuse.

Remède:

Veillez informer le service après-vente Bosch en indiquant le numéro de code.

Err 20 Pile usée.

Remède:

Veillez informer le service après-vente Bosch en indiquant le numéro de code.

Err 21 Équipement du canal incorrect.

Remède:

Veillez informer le service après-vente Bosch en indiquant le numéro de code.

Err 22 La tension d'alimentation est en dehors des tolérances.

Remède:

- contrôler la tension d'alimentation.

Si cette opération n'a servi à rien, veuillez informer le service après-vente Bosch en indiquant le numéro de code.

Err 23 Mesure de la température du bloc d'analyse dérangée.

Remède:

Veillez informer le service après-vente Bosch en indiquant le numéro de code.

Err 24 Défaut de l'EEPROM

Remède:

Veillez informer le service après-vente Bosch en indiquant le numéro de code.

Err 25 Défaut de l'EEPROM

Remède:

Veillez informer le service après-vente Bosch en indiquant le numéro de code.

Err 26 Le canal des HC n'est pas ajusté.

Remède:

Veillez informer le service après-vente Bosch en indiquant le numéro de code.

Err 27 Le canal du CO n'est pas ajusté.

Remède:

Veillez informer le service après-vente Bosch en indiquant le numéro de code.

Err 28 Le canal du CO₂ n'est pas ajusté.

Remède:

Veillez informer le service après-vente Bosch en indiquant le numéro de code.

Err 29 L'étalonnage de la température n'a pas été effectué.

Remède:

Veillez informer le service après-vente Bosch en indiquant le numéro de code.

Err 30 L'étalonnage pour les signaux des HC, CO et CO₂ est en dehors des tolérances.

Remède:

- Déclencher le contrôle du système.

Si cette opération n'a servi à rien, veuillez informer le service après-vente Bosch en indiquant le numéro de code.

Err 31 Valeur prise par le NO hors tolérances.

Remèdes:

- Vérifiez le statut de l'émetteur du signal NO
Cet émetteur doit être en place.
- A l'aide du gaz NO de contrôle, vérifiez si l'émetteur de signal NO fonctionne.

Err 32 Un rajustage de l'émetteur du signal NO s'impose.

- Voir la section 5.6.

7. Entretien

Les travaux d'entretien réguliers conservent la disponibilité de l'appareil.

Si l'administration d'homologation n'exigent pas d'autres intervalles d'entretien, les intervalles d'entretien suivants doivent être respectés.

● Entretien semestriel (tous les 6 mois)

- remplacement du filtre GF 1 (7) du tuyau flexible de prélèvement
- remplacement du filtre d'entrée GF 2 (4) (voir le paragraphe 7.4.4).
- vérifier si les 3 tuyaux flexibles en PVC sont raccordés aux raccords de sortie des gaz (10/11/12).
- contrôle visuel de la sonde de prélèvement (9).
- contrôle de l'étanchéité suivant le paragraphe 5.2.

● Entretien annuel

Ces travaux d'entretien doivent être exécutés par un service après-vente spécialisé. Il comprend les opérations de l'entretien semestriel et en plus les points suivants:

- contrôle de l'exactitude de mesurage de l'appareil de mesure avec un gaz de contrôle.
- remplacement du filtre aux charbons actifs (2) dans le circuit du gaz zéro.
- remplacement des filtres de protection de la pompe GF 3 (3) et GF 4 (1) (voir le paragraphe 7.4.4).

En Allemagne, les entretiens annuels et semestriels peuvent être prouvés avec un rapport de contrôle interne, p.ex.: IA4-VKF 001/61 référence 1 689 980 227 et ils peuvent être repérés par l'étiquette autocollante IA4-KDF 001/21-4, référence 1 689 980 194.

Pour le rangement des justificatifs, nous vous recommandons d'utiliser le carnet d'entretien Bosch IA4-KDF 003/3, référence 1 689 980 241.

Les prescriptions de l'administration compétente doivent être respectées.

7.1 Étanchéité du système de prélèvement

Pour les analyses exactes des gaz d'échappement, il est absolument nécessaire d'avoir un système de prélèvement étanche. Nous recommandons de contrôler celui-ci tous les jours en faisant le contrôle de l'étanchéité (voir para. 5.2).

7.2 Sonde de prélèvement

Tenir propre l'ouverture de la pointe de la sonde. En cas de résidus de HC et d'accumulation d'eau de condensation, retirer la sonde de prélèvement du tuyau flexible et la nettoyer à l'air comprimé dans le sens contraire de l'aspiration.

7.3 Tuyaux flexibles de prélèvement

Contrôler le bon état (détériorations). En cas de résidus de HC ou d'accumulation d'eau de condensation, retirer le tuyau flexible de l'appareil de mesure et le nettoyer à l'air comprimé dans le sens contraire de l'aspiration.

7.4 Filtre

! Pour le remplacement des filtres GF1, GF2, GF3 et GF4, utiliser uniquement les filtres d'origine référence 1 687 432 005.

Si vous utilisez d'autres filtres (par exemple: les filtres standard pour carburants), les chambres de mesure, qui se trouvent en aval, seront détériorées par les résidus de la corrosion (par exemple: par la rouille des cartouches métalliques) et par un degré de filtration insuffisant.

Tous les droits à la garantie et aux arrangements à l'amiable sont perdus en cas de pannes provoquées par l'utilisation de filtres inappropriés.

Les gaz d'échappement qui doivent être analysés sont débarrassés des particules et des aérosols par une série de filtres. Les particules sont des corps solides comme la poussière et la suie. Les aérosols sont une dispersion de minuscules gouttelettes de liquides. Ceux-ci peuvent se déposer dans le circuit des gaz et dans les chambres d'analyse et y former des couches qui provoquent les messages de défauts Err3 et Err 4. Pour éviter les détériorations de l'analyseur de gaz d'échappement, il faut bien faire attention au mode correct de filtration et au remplacement des filtres à temps.

7.4.1 Filtre GF1

Ce filtre débarrasse le gaz des plus grosses particules qu'il peut contenir. Pour cette raison, c'est lui qu'il faudra changer le plus fréquemment.

La périodicité des changements, soit environ une fois par semaine, dépend de la fréquence d'utilisation de l'appareil mesurant les gaz d'échappement.

En cas de fort encrassement (message de défaut, débit insuffisant), remplacer le filtre, aussi en cas de résidus de HC.

7.4.2 Filtre d'entrée GF2

Le second filtre retient d'autres particules et les aérosols présents dans le flux de gaz. Plus ce filtre est encrassé, plus la porosité diminue et meilleure est la filtration. L'eau présente dans les gaz d'échappement le mouille très rapidement. Cette humidité intercepte les aérosols et entraîne une filtration encore meilleure des particules.

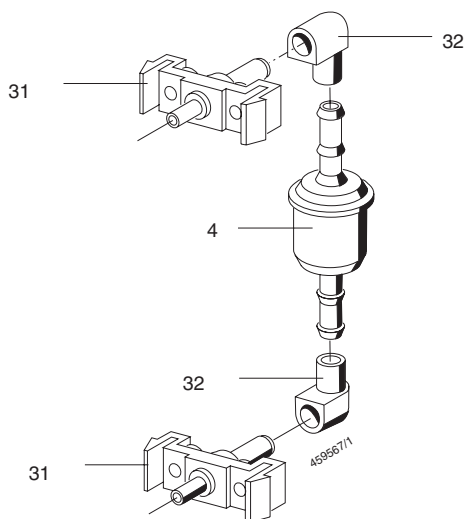
! Il est donc souhaitable que le filtre soit mouillé.

La périodicité de remplacement de ce filtre dépend de la fréquence selon laquelle sert l'appareil mesurant les gaz d'échappement; elle se situe donc entre une fois par mois et une fois par an.

En cas de fort encrassement (message de défaut **E r r 1**, débit insuffisant), remplacer le filtre, aussi en cas de résidus de HC.

! Ne pas tenter d'arracher les pièces de jonction (31) fixées contre la paroi arrière de l'appareil.

Des embouts supérieur et inférieur (31), retirer le filtre (4) avec les coudes flexibles (32).



Imprimer une légère rotation aux deux coudes flexibles pour les détacher du filtre usagé puis les monter contre le filtre neuf. Emmancher le filtre neuf garni de ses coudes sur les embouts de branchement. La position des filtres une fois branchés doit être celle imprimée au dos de l'appareil.

7.4.3 Filtres protège-pompe GF3 et GF4 (4)

Les filtres GF3 et GF4 ont été prévus pour protéger les pompes.

! Par suite d'un remplacement incorrect ou des remplacements trop fréquents des filtres de protection de la pompe, la chambre d'analyse, dans l'analyseur des gaz d'échappement, est encrassée.

La périodicité de remplacement du filtre (une fois par an maximum) dépend de la fréquence d'utilisation de l'appareil mesurant les gaz d'échappement.

La caractéristique selon laquelle le rendement filtrant d'un filtre mouillé est nettement meilleur que celui d'un filtre sec s'applique également bien au filtre GF4.

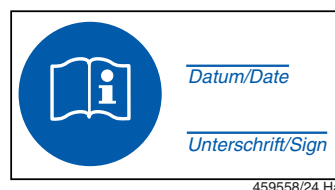
7.4.4 Changement des filtres GF2, GF3, GF4

! Ne pas tenter d'arracher les pièces de jonction (31) fixées contre la paroi arrière de l'appareil.

Des embouts supérieur et inférieur (31), retirer le filtre (4) avec les coudes flexibles (32).

Imprimer une légère rotation aux deux coudes flexibles pour les détacher du filtre usagé puis les monter contre le filtre neuf.

Coller l'étiquette 1 689 980 296 sur les filtres neufs (seulement sur les GF3 et GF4). Les étiquettes doivent porter la date du jour de remplacement et la signature de l'opérateur. Avec la date, vous contrôlez l'intervalle de remplacement et avec la signature, vous confirmez le remplacement correct des filtres. Pour écrire sur l'étiquette, veuillez utiliser un stylo à pointe de feutre dont l'encre n'est pas soluble dans l'eau.



Étiquette: 1 689 980 296

Emmancher le filtre neuf garni de ses coudes sur les embouts de branchement. La position des filtres une fois branchés doit être celle imprimée au dos de l'appareil.


7.5 Avant la mise hors circuit de l'appareil

Pour assurer un degré d'encrassement de l'appareil le plus faible que possible, nous recommandons, avant de mettre l'appareil hors circuit, de balayer les restes des gaz dans l'appareil en laissant débiter la pompe. A cet effet, la sonde de prélèvement doit se trouver à l'air libre.

! Tout d'abord, mettre la pompe hors circuit et attendre que la pompe s'arrête d'elle-même. Ce n'est qu'après qu'il faut mettre l'appareil de mesure hors circuit.


7.6 Capteur de valeur mesurée de l'O₂

Le capteur de valeur mesurée de l'O₂ s'use au cours du temps. Le point zéro du mesurage de la teneur en oxygène est continuellement surveillé. En cas de différences, le message de défaut **Err 14** „étalonnage du capteur de valeur mesurée de l'O₂ défectueux“ apparaît. Le capteur de valeur mesurée de l'O₂ doit

 Seul un capteur de valeur mesurée de l'O₂ portant l'appellation Bosch A7-11-5 CLASS R-17A BOS, CLASS R-17A SIE ou W79085-G4003-X doit être monté.



Le capteur de valeur mesurée de l'O₂ contient une lessive. Attention! Elle est corrosive.

 Le capteur de valeur mesurée de l'O₂ est un **déchet industriel spécial**. Il doit être éliminé suivant les prescriptions en vigueur. Le code-déchet de ces filtres est 35324. Outre la dépollution offerte par les services publics, il est possible de renvoyer ces émetteurs à AA/FEA1 - W495 (Service central de remise en état) qui se chargera de leur élimination.

8. Étendue de livraison

Étendue de livraison de l'ETT 8.71:

- appareil de base ETT 8.71
- sonde de prélèvement, longueur 400 mm
- tuyau flexible de prélèvement des gaz, 8 m, en Viton, 5 x 1,5
- conduite flexible, 0,3 m, en Viton, 6 x 3
- 3 tuyaux flexibles en PVC, 0,7 m
- filtres de conduite
- câble de branchement au réseau
- 2 fusibles de 0,63MT/250 V à action lente (fusibles de rechange)
- capteur de valeur mesurée de l'O₂ (incorporé)

9. Pièces de rechange et d'usure, accessoires spéciaux

| Appellation | Référence |
|--|---------------|
| Sonde de prélèvement pour mesurages en charge partielle (<) | 1 680 790 052 |
| Sonde de prélèvement, longueur 400 mm (<) | 1 680 790 049 |
| Sonde de prélèvement, longueur 600 mm (<) | 1 680 790 016 |
| Tuyau flexible de prélèvement des gaz 8 m, en Viton, 5 x 1,5 (<) | 1 680 706 013 |
| Tuyau en matière plastiq, en Viton, longueur 70 mm (<) | 1 680 706 037 |
| Jeu de tuyaux flexibles en PVC 3 tuyaux de 0,7 m en PVC, 5 x 1,5 (<) | 1 687 001 355 |
| Tuyau flexible en silicone pour les analyses des gaz d'échappement des moteurs à 2 temps (<) | 1 687 001 283 |
| Conduite flexible 0,3 m, en Viton 6 x 3 (<) | 1 680 706 017 |
| Filtre (p.ex.: GF1, 2, 3) (<) | 1 687 432 005 |
| Filtre aux charbons actifs | 1 687 432 014 |
| Capteur de valeur mesurée de l'O ₂ ou Bosch A7-11.5 CLASS R-17A BOS (<) | 1 687 224 727 |
| Câble de liaison ETT 8.71 avec MOT 151/240/250/251 | 1 684 465 264 |
| Câble de liaison ETT 8.71 avec FSA 560/600 et système d'analyse des émissions | 1 684 465 233 |
| BDM 282 | 1 687 023 298 |
| Sonde à NO, en kit d'équipement ultérieur | 1 687 001 440 |
| Emetteur à sonde NO (<) | 1 687 224 892 |

(<) Pièces d'usure


10. Caractéristiques techniques

| Mesurage/Analyse | Plage de mesure/analyse | Résolution |
|------------------------------------|-------------------------------------|-------------|
| Plage de mesure du CO | 0,000 à 10,00 % vol. CO | 0,001% vol. |
| Plage de mesure des HC | 0 à 9999 ppm vol. HC | 1 ppm vol. |
| Plage de mesure du CO ₂ | 0,00 à 18,00 % vol. CO ₂ | 0,01 % vol. |
| Plage de mesure du O ₂ | 0,00 à 22,00 % vol. O ₂ | 0,01 % vol. |
| Lambda | 0,500 à 1,800 | 0,001 |
| Plage de mesure du NO | 0 - 5000 ppm vol. de NO | 1 ppm vol. |

| | |
|---|---|
| Alimentation secteur | 100 V, 110 V, 120 V, 200 V, 230 V, 240 V sélectionnables par shunts, 50 ou 60 Hz (réglage uniquement par le service après-vente Bosch) |
| Puissance absorbée | 60 VA |
| Température ambiante admissible | +2 °C à +45 °C |
| Humidité relative admissible | 5 à 90 % sans condensation |
| Pression atmosphérique | 700 hPa à 1100 hPa |
| Position d'utilisation | horizontalement ±5° d'inclinaison |
| Hauteur d'implantation (longueur des tuyaux flexibles d'évacuation des gaz) | au moins 250 mm au moins 300 mm |
| Phase de réchauffage | 3 minutes |
| Étalonnage du système | 30 s, automatique quand c'est nécessaire |
| Débit d'entrée des gaz à analyser | 4 l/min |
| Temps de réponse de l'affichage | moins de 15 s à 95 % d'exactitude de mesurage ou d'analyse |
| Poids | 10 kg |

Compatibilité électromagnétique:

Cet appareil est un produit de la classe A suivant EN 55 022.

 Ce produit peut causer des interférences dans un environnement domestique; dans ce cas, il peut être exigé de l'opérateur qu'il prenne les mesures nécessaires pour les neutraliser.

10.1 Limites des températures

- Température de conservation -20 °C à +65 °C

Sonde de prélèvement 1 680 790 049:

- Sollicitation permanente pour le tuyau flexible en Viton +200 °C max.
- Sollicitation de pointe +250 °C max. inférieure à < 3 min

Sonde de prélèvement pour mesurages

en charge partielle (accessoires spéciaux) 1 680 790 052:

- Sollicitation permanente pour le tuyau flexible en Viton +200 °C max.
- Sollicitation de pointe +500 °C max. inférieure à ≤ 6 min

10.2 Niveau de bruit suivant la norme DIN 45 635

(sur le mode d'analyse)

- Niveau de bruit $L_{WA} = 63,5$ dB (A)
- Valeur des bruits émis par rapport au poste de travail $L_{pA} = 47$ dB (A).

11. Entretien, nettoyage

Le boîtier et l'affichage LCD doivent être nettoyés uniquement avec un chiffon doux et un agent de nettoyage neutre. Ne pas utiliser d'agent de nettoyage abrasif et de chiffons rugueux.

12. Garantie

Aucune modification ne doit être effectuée sur nos produits. En outre, les produits de AA doivent seulement être utilisés avec les accessoires d'origine. Si ce n'est pas le cas, tous les droits à la garantie sont perdus.

1. Indicaciones de seguridad



Tensiones de red

Alta tensión



Tanto en la red del alumbrado como en los sistemas eléctricos de vehículos se presentan tensiones peligrosas. En caso de tocar piezas sometidas a tensión (p. ej. bobinas de encendido) o bien en caso de descargas de tensión debidas a aislamientos deteriorados (p. ej. cables de encendido roídos por martas) existe el peligro de sufrir una descarga eléctrica. Esto es válido para el lado secundario y primario del sistema de encendido, para el mazo de cables con sus uniones por enchufe, para sistemas de alumbrado (Litronic) así como para conexiones de equipos de comprobación (testers).

Medidas de seguridad:

- Conectar los equipos de comprobación únicamente a bases de enchufe con contacto de protección puestas a tierra reglamentariamente (según VDE 0100 o las determinaciones específicas del país correspondiente).
- Utilizar únicamente el cable de conexión a la red adjuntado a los equipos de comprobación.
- Utilizar únicamente cables de prolongación con contactos de protección.
- Cambiar los cables cuyo aislamiento esté deteriorado (p. ej. cables de conexión a la red o de encendido).
- Conectar primero el equipo de comprobación a la red del alumbrado y activarlo antes de conectarlo al vehículo.
- Conectar el equipo de comprobación a masa del motor o al polo negativo de la batería (B-) antes de conectar el encendido.
- El sistema eléctrico de los vehículos sólo debe manipularse estando desconectado el encendido. Esto afecta p. ej. a la conexión de aparatos de comprobación, al cambio de piezas del sistema de encendido, al desmontaje de grupos (p. ej. alternadores), a la conexión de grupos a un banco de pruebas, etc.
- Si es posible, realizar las operaciones de comprobación y ajuste únicamente con el encendido desconectado y el motor parado.
- En el caso de realizar operaciones de comprobación y ajuste con el encendido conectado o con el motor en marcha, no tocar piezas conductoras de tensión. Esto es válido para todos los cables de conexión de los equipos de comprobación y para las conexiones de grupos a bancos de prueba.
- Realizar las conexiones de comprobación utilizando únicamente los elementos de enlace apropiados (p. ej. juego de cables de ensayo Bosch o conducciones adaptadoras específicas del vehículo).
- Encajar correctamente las uniones por enchufe de comprobación y atender a un firme enlace.
- Desconectar el encendido antes de desembornar el aparato de ensayo de la masa del motor o del polo negativo de la batería (B-).
- No abrir nunca la carcasa del monitor.
- No abrir nunca la caja de aparatos de medición.



Peligro de implosión

En caso de un manejo indebido del monitor (p. ej. golpes contra el tubo de rayos catódicos, cambios bruscos de temperatura, deterioro de la superficie de vidrio), hay peligro de que se produzca una implosión del tubo de rayos catódicos.

Medidas de seguridad:

- Garantizar la circulación del aire en el monitor.
- No cubrir nunca el monitor cuando esté conectado.
- No permitir nunca que entren líquidos al interior del monitor.
- Proteger el monitor de los rayos solares directos.



Peligro de corrosión



Para el análisis de gases de escape se utilizan **tubos flexibles de toma de gases de escape** que al calentarse por encima de 250 °C o en caso de incendio liberan un gas muy corrosivo (fluoruro de hidrógeno), que puede quemar los órganos respiratorios.

Normas de conducta:

- En caso de inhalación, acudir inmediatamente al médico.



- Para la eliminación de residuos de combustión, utilizar guantes de neopreno o de PVC
- Neutralizar los residuos de combustión con solución de hidróxido cálcico (cal apagada). Se forma así fluoruro cálcico no tóxico, que puede eliminarse por enjuague.

Los ácidos y las lejías (álcalis) producen causticaciones intensas en la piel desprotegida. El fluoruro de hidrógeno forma ácido fluorhídrico con la humedad (agua).

El condensado se acumula en el tubo flexible de toma y en el depósito de condensado contiene también ácido.

Al cambiar el **captador de valores medidos de O₂** ha de tenerse en cuenta que el captador de valores medidos contiene álcalis. Al cambiar el **captador de valores medidos de NO** ha de tenerse en cuenta que el captador de valores medidos contiene ácido.

Normas de conducta:

- ¡Enjuagar inmediatamente con agua las partes de la piel afectadas por álcalis o ácidos; a continuación, acudir al médico!
- Los captadores de valores medidos de NO y O₂ se tienen que eliminar separadamente como residuo especial. Los proveedores especializados de Bosch se encargan de eliminar reglamentariamente los captadores de valores medidos.

Si en caso de deteriorarse un **visualizador de cristal líquido** se derrama el líquido de su interior, tienen que evitarse imprescindiblemente el contacto directo con la piel así como la inhalación o la ingestión de dicho líquido.

Normas de conducta:

- Lavar a fondo la piel y la ropa con agua y jabón si se ha entrado en contacto con dicho líquido cristalino.
- En caso de inhalación o ingestión, acudir inmediatamente al médico.

Evitar que el líquido que pueda salir de **baterías y acumuladores** (electrólito) entre en contacto con la piel o los ojos.

Normas de conducta:

- En caso de contacto con electrólito, lavar inmediatamente las partes afectadas con agua y a continuación acudir al médico.

Indicaciones de seguridad



Peligro de aplastamientos, peligro de lesiones,



Si los vehículos no se aseguran para impedir que rueden, existe, por ejemplo, el peligro de ser aplastado contra un banco de trabajo. En los motores, tanto en marcha como también parados, existen piezas giratorias y móviles (p. ej. transmisiones por correas) que pueden provocar lesiones en dedos y brazos. Especialmente en el caso de ventiladores eléctricos existe el peligro de que se pongan en marcha inesperadamente, incluso estando el motor parado y con el encendido desconectado.

Hay peligro de tropezar en ruedas sobresalientes, cables de enlace y el cable de conexión a la red del sistema de comprobación.

Al depositar piezas pesadas o al apoyarse sobre el portasensores hay peligro de que éste se rompa y caiga, causando lesiones en los pies.

Medidas de seguridad:

- Asegurar el vehículo para impedir que se desplace durante la prueba. Situar el cambio automático en la posición de estacionamiento, accionar el freno de mano o bloquear las ruedas mediante calzos.
- El personal operador deberá llevar puesta ropa de trabajo que no tenga cintas ni lazos sueltos.
- Estando el motor en marcha, no meter las manos en el área de piezas giratorias/móviles.
- Al trabajar en ventiladores eléctricos o en las proximidades de los mismos, dejar que primero se enfríe el motor, y sacar el enchufe del motor del ventilador.
- No tender los cables de conexión de los equipos de comprobación en el área de piezas giratorias.
- Tender los cables de conexión de modo que no pueda tropezarse con ellos.
- Asegurar el carro del sistema de comprobación con los frenos, a fin de que no pueda desplazarse.
- No apoyarse en el portasensores ni depositar sobre el mismo objetos pesados.



Peligro de asfixia

Los gases de escape de los automóviles contienen monóxido de carbono (CO), que es un gas incoloro e inodoro. En caso de aspirarlo, el monóxido de carbono provoca un déficit de oxígeno en el cuerpo. Es necesario tomar precauciones especialmente al trabajar en fosos, ya que algunos componentes de los gases de escape son más pesados que el aire, acumulándose en el fondo de dichos fosos.

Cuidado también en caso de vehículos con sistemas de propulsión por gas.

Medidas de seguridad:

- Procurar siempre una buena ventilación y aspiración (especialmente en fosos).
- En locales cerrados, empalmar y conectar el sistema de aspiración.



Peligro de quemaduras

Al trabajar en el motor caliente existe peligro de quemaduras si se tocan componentes como p. ej. colectores de escape, turbo-compresores, sonda Lambda, etc., o bien las proximidades de los mismos. Estos componentes pueden alcanzar temperaturas de varios cientos de grados centígrados. Según la duración de la medición de gases de escape, puede calentarse también mucho la sonda de toma del analizador de gases de escape.

Medidas de seguridad:

- Utilizar equipo de protección como p. ej. guantes.
- Dejar que se enfríe el motor, esto es válido también para calefacciones independientes.
- No tender cables de conexión de los aparatos de comprobación sobre piezas calientes ni en las proximidades de las mismas.
- No hacer que el motor funcione durante más tiempo del necesario para la comprobación/el ajuste.



Peligro de incendio



Peligro de explosión

Al trabajar en el sistema de alimentación de combustible o de preparación de la mezcla hay riesgo de incendio y explosión debido a combustibles y a vapores de combustible.

Medidas de seguridad:

- Desconectar el encendido.
- Dejar que se enfríe el motor.
- Evitar llamas desprotegidas o chispas.
- No fumar.
- Recoger el combustible que salga.
- En locales cerrados, garantizar una buena ventilación y aspiración.



Ruido

Al efectuar mediciones en el vehículo pueden producirse, especialmente a regímenes de revoluciones del motor elevados, niveles de ruido situados por encima de 70 Db(A). Si tales niveles de ruido afectan durante un tiempo prolongado a las personas, pueden producirse daños en el oído.


Medidas de seguridad:

- El propietario del taller deberá proteger contra el ruido los puestos de trabajo próximos al lugar de comprobación, en la medida de lo necesario.
- Los operarios deberán utilizar, dado el caso, medios de protección personal contra el ruido.

2. Indicaciones generales

2.1 Explicación de símbolos

En las presentes instrucciones de manejo se utilizan los siguientes pictogramas:

 Indicación

 Atención

2.2 Aplicación

El analizador de gases de escape ETT 8.71 sirve para analizar los gases de escape del automóvil, con fines de supervisión o diagnóstico del motor. El aparato puede utilizarse para vehículos con motores de gasolina (Otto) de cuatro tiempos así como para motores Wankel de cuatro tiempos. En motores de dos tiempos sólo pueden efectuarse mediciones y análisis utilizando los accesorios especiales correspondientes (véase el capítulo 3.6).

El aparato puede utilizarse únicamente en combinación con sistemas de test (p. ej. MOT 151, 250, FSA y el sistema de análisis de emisiones)

Para ello se han previsto los interfaces correspondientes.

En caso de utilizarlo para usos de contrastación obligatoria, deberán tenerse en cuenta las disposiciones legales del país en el que se utilice este aparato de medición.

2.3 Grupos de usuarios

ETT 8.71 ha sido construido para ser utilizado por especialistas capacitados del ramo del automóvil. Por su propia seguridad y a fin de evitar daños causados al aparato por un uso inadecuado, deben leerse con toda atención estas instrucciones de manejo.

3. Descripción del aparato

3.1 Descripción del funcionamiento

Con el ETT 8.71 se miden los componentes de los gases de escape CO, HC, CO₂, O₂ y NO. El coeficiente de relación de aire «lambda» se calcula a partir de los valores de gases medidos. Se han materializado los siguientes campos de medición:

| | | |
|--------------------|--|--------------------|
| CO | Monóxido de carbono | 0 ... 10.00 % vol. |
| HC | Hidrocarburos (referidos al hexano) | 0 ... 9999 ppm |
| CO ₂ | Dióxido de carbono | 0 ... 18 % vol. |
| O ₂ | Oxígeno | 0 ... 21 % vol. |
| λ | Coefficiente lambda | 0,500 ... 1,800 |
| CO _{vrai} | | 0 ... 10 % |
| NO | Monóxido de nitrógeno. | 0... 5000 ppm |

Para la medición de las fracciones de CO, CO₂ y HC se aplica el método de infrarrojos no dispersivo (NDIR - espectroscopía de infrarrojos no dispersiva).

El oxígeno se determina con un sensor de actuación electroquímica.

Los valores medidos registrados se transmiten, a través del interface en serie, al sistema de test, que los visualiza o imprime.

El valor Lambda se calcula mediante la fórmula de Brettschneider.

$$\lambda = \frac{[\text{CO}_2] + \frac{[\text{CO}]}{2} + [\text{O}_2] + \left(\frac{\text{H}_{\text{cv}} \times 3,5}{4} - \frac{[\text{O}_{\text{cv}}]}{2} \right) \times ([\text{CO}_2] + [\text{CO}])}{\left(1 + \frac{\text{H}_{\text{cv}}}{4} - \frac{\text{O}_{\text{cv}}}{2} \right) \times ([\text{CO}_2] + [\text{CO}] + \text{K}_1 \times [\text{HC}])}$$

[] Concentración en % vol., también para los hidrocarburos (HC)

K₁ Factor de conversión para HC de NDIR a FID (valor 8)

H_{cv} Relación hidrógeno/carbono en el combustible (típico: 1,7261) *

O_{cv} Relación oxígeno/carbono en el combustible (típico: 0,0175) *

* Dependiendo del combustible utilizado. Estos valores pueden ser modificados por el servicio postventa Bosch.

3.2 Esquemas y elementos de manejo

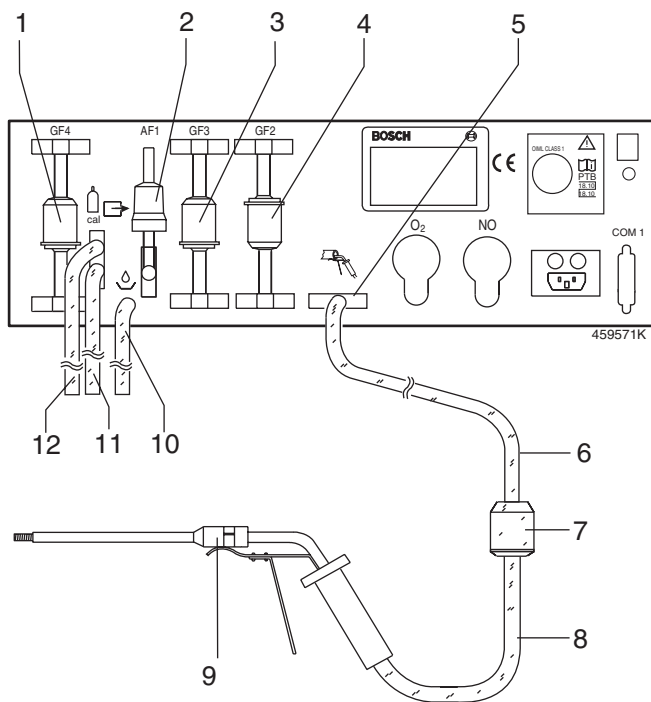


Figura 1, esquema de conexión de los tubos flexibles:

1. Filtro protector de la bomba GF4
2. Filtro de carbón activado
3. Filtro protector de la bomba GF3
4. Filtro de entrada GF2
5. Entrada de gas de medición
6. Tubería flexible de 8 m (negra)
7. Filtro GF1
8. Tubo flexible de vitón de 30 cm (negro)
9. Sonda de toma
10. Salida de gas de medición y de líquido condensado (tubo transparente de PVC de 70 cm)
11. Salida de gas y de líquido condensado (tubo transparente de PVC de 70 cm)
12. Entrada de gas de comprobación, salida de gas (tubo transparente de PVC de 70 cm)

❗ Al cambiar filtros GF1, GF2, GF3 y GF4, utilizar sólo filtros originales número de pedido 1 687 432 005.

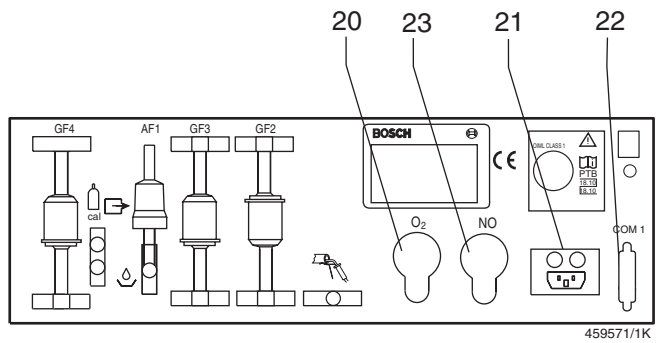


Figura 2, lado posterior:

20. Tapa del captador de valores medidos del O₂
21. Conexión a la red con fusible de red
22. Interfase secuencial
23. Tapa del captador de valores medidos del NO

3.3 Funcionamiento

3.3.1 Tiempo de calentamiento

El tiempo de calentamiento del aparato es de 3 minutos. Durante este tiempo no es posible realizar ninguna medición. A continuación tiene lugar un ajuste del sistema con aire del ambiente.

3.3.2 Medición

Tras la conexión de la bomba se ajusta automáticamente el punto cero del sistema analizador con aire del ambiente (gas cero). Duración: 30 s. Luego se libera automáticamente la medición.

3.3.3 Corrección de la deriva

15 minutos después de haber iniciado una medición, el analizador realiza un autodiagnóstico del sistema utilizando aire ambiente. Si en ese momento se está efectuando una medición, el autodiagnóstico se produce después de haber finalizado la misma.

3.3.4 Diagnóstico del sistema «CAL»

Para diagnosticar el sistema, el analizador conmuta una válvula electromagnética a aire ambiente. Durante 30 segundos, el sistema es atravesado por gas cero (aire ambiente).

El aire ambiente aspirado es limpiado de hidrocarburos por un filtro de carbón activado. La deriva de la medición de oxígeno se controla y se reajusta.

3.3.5 Medición de la proporción de aire/carburante (coeficiente lambda)

El analizador calcula el coeficiente lambda a partir de las concentraciones medidas de HC, CO, CO₂ y oxígeno. La medición exacta del oxígeno es importante para calcular el coeficiente lambda. Tanto el índice de aire lambda como la medición de oxígeno han de estar activados.

3.3.6 Concentración de CO corregida (CO_{vrái})

En caso necesario, el analizador calcula la concentración de CO corregida a partir de la concentración de CO y de CO₂ (CO_{vrái}).

Al respecto se tienen en cuenta faltas de estanqueidad en el sistema de escape.

3.3.7 Medición de oxígeno

El analizador de gases de escape está equipado con un captador de valores medidos de O₂. El captador se enrosca en el lugar previsto al efecto (20) en la parte posterior del aparato.

El valor de oxígeno medido se compara automáticamente con la concentración de oxígeno en el aire, de un 20,9 % en volumen. Esta medición puede desconectarse. El captador de valores medidos de O₂ es una pieza sometida a desgaste.

3.3.8 Medición de NO (accesorio especial)

El aparato puede equiparse con un generador de valor de medición de NO. El generador se atornilla en la parte posterior del aparato, en el lugar previsto para este fin (figura 2, pos. 23) (ver las instrucciones de instalación 1 589 978 360 para el juego de equipamiento posterior 1 687 001 440).

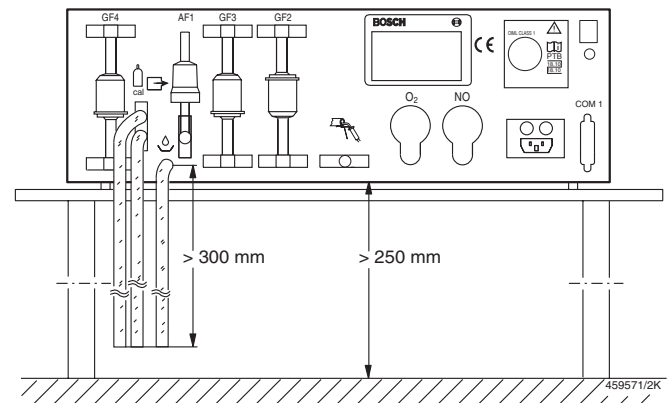
La medición de NO se calibra automáticamente con el aire del medio ambiente.

Es necesario efectuar una recalibración periódica con gas de verificación NO. La medición se puede desactivar. El generador de valor de medición de NO es desechable.

3.4 Primera puesta en servicio

- ! **Altura de instalación:** 250 mm como mínimo.
Longitud de los tubos flexibles de salida: 300 mm como mínimo.

ii Sólo así se garantizan una salida continua de producto de condensación, la exactitud de la medición y la protección suficiente del sistema de medición contra la suciedad.



Esquema de conexión, véase la figura 1.

- Unir la sonda de toma de gases de escape con el filtro previo (8) mediante el tubo flexible de vitón de 30 cm (7).
- Empalmar el tubo flexible de toma (6) en el filtro previo.
- Empalmar el tubo flexible de toma en la entrada de gas (5) del analizador.
- ! **Empalmar 3 tubos flexibles de PVC de 70 cm de largo (10/11/12) en las salidas de gas.**
Llevar los tubos flexibles hasta un recipiente abierto para recoger el agua condensada.
- ! **Observar la indicación de la tensión que se encuentra en la placa de características!**
El cambio a otra tensión de red es realizado por el servicio postventa Bosch.
- Conectar el analizador de gases de escape a una caja de enchufe con contacto de protección puesta a tierra reglamentariamente, utilizando para ello el cable de conexión adjuntado.

3.5 Conexión a los sistemas de test

Los valores medidos por el analizador de gases de escape se transmiten automáticamente al sistema de test. Para ello, el analizador tiene que enlazarse con el sistema de test a través del interface en serie (22). La parametrización del analizador de gases tiene lugar a través del respectivo sistema de test.

3.6 Análisis de gases de escape en motores de dos tiempos

3.6.1 Técnica

Los vehículos con motor de dos tiempos tienen unas mayores emisiones de hidrocarburos (HC) que los vehículos con motor de cuatro tiempos, y además en ellos se precipita aceite, formado a su vez principalmente también por hidrocarburos. Si no se toman las medidas pertinentes, dicho aceite se deposita en las paredes del tramo exterior del recorrido de los gases (sonda, tubo flexible, filtro).

Estos depósitos provocan la indicación de una cierta concentración de HC (indicación de valor residual) aunque no se realice ningún análisis de gases de escape, lo que significa que al medir los hidrocarburos, el valor real se falsea en ese valor residual (incrementándolo).

Este efecto, conocido en círculos especializados por «hang-up», se presenta al trabajar con todos los analizadores de gases de escape, independientemente de su marca. Sólo se aprecia en el caso de aparatos con medición de HC.

Los depósitos pueden evitarse en gran parte utilizando filtros de carbón activado. Estos filtros ligan y neutralizan la mayor parte del aceite y de los hidrocarburos volátiles. La duración de tales filtros es limitada. Han de instalarse en el recorrido de los gases, junto a la sonda, detrás del filtro grueso.

Después del filtro de carbón activado aún pueden producirse pequeñas cantidades de depósitos en las paredes del tubo flexible. Estos depósitos han de eliminarse, para lo que ofrecemos dos alternativas:

3.6.2 Soluciones

● Alternativa 1

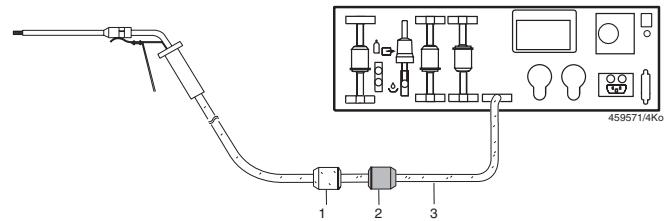
Barrido con la bomba integrada en el aparato de medición.

Después de cada medición de dos tiempos, la bomba ha de quedar conectada hasta que el valor de HC mostrado se reduzca hasta por debajo de 20 ppm. Esto tiene lugar en el respectivo paso de comprobación de gases de escape del sistema de test utilizado. El tiempo de barrido depende del valor residual. Puede ser de unos 30 minutos, pero también considerablemente más largo.

Durante este tiempo no debe abandonarse el paso de comprobación de gases de escape.

La sonda de toma no debe encontrarse entonces en el tubo de escape.

Con esta alternativa, para medir los gases de escape del motor de dos tiempos sólo se necesita adicionalmente el filtro de carbón activado, que para la medición ha de instalarse siempre en el recorrido de los gases.

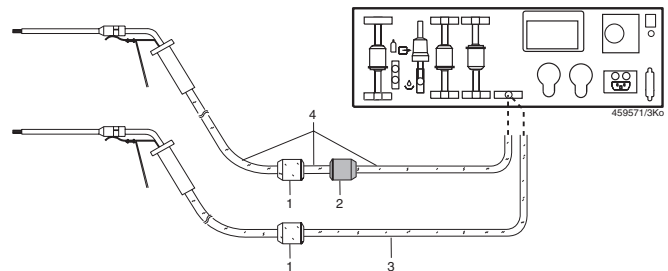


1. Filtro grueso 0 450 904 058
2. Filtro de carbón activado 1 687 432 014
3. Manguera de toma de gases; material: vitón

● Alternativa 2

A fin de reducir drásticamente los tiempos de barrido, incrementando así la disponibilidad de los equipos tras la medición de dos tiempos, recomendamos un segundo tramo exterior del recorrido de los gases.

Los posibles depósitos se eliminan rápidamente soplando a través del tubo flexible con aire comprimido.



1. Filtro grueso 1 687 432 005
2. Filtro de carbón activado 1 687 432 014
3. Manguera de toma de gases; material: Vitón
4. Juego de mangueras de toma 1 687 001 283
material: silicona, longitud: (7,5 + 0,3 + 0,3) m

3.6.3 Indicaciones

- La manguera de toma para el segundo tramo del recorrido de gases es de silicona. En comparación con el tubo de vitón es más económica, pero absorbe hidrocarburos.
- Los filtros de carbón activado ligan hidrocarburos.
- La manguera de toma de silicona y el filtro de carbón activado sólo deben utilizarse para medir CO, y nunca para medir HC ni lambda.

4. Análisis de los gases de escape

4.1 Antes de efectuar el análisis de los gases de escape debe controlarse

- la sonda de toma (daños, obstrucción)
- el filtro GF1 (presencia, daños)
- la manguera de toma (daños, obstrucción)
- los filtros GF2, GF3, GF4
- tubos flexibles de salida (PVC, 3 tubos conectados)

4.2 Condiciones para un análisis de gases de escape

- El motor ha de estar caliente (temperatura del aceite > 60°C)
- No deben actuar ayudas para el arranque (automáticas ni manuales).
- La tubería de gases de escape ha de estar estanca.
- El motor ha de tener el ajuste de encendido prescrito por el fabricante. (Angulo de cierre, momento de encendido y régimen de ralentí).

4.3 Preparación de un análisis de gases de escape



¡Los gases de escape son tóxicos!

En locales cerrados, los gases de escape tienen que eliminarse succionándolos con una instalación de aspiración.

En el caso de sistemas de escape con un colector pero con dos tubos terminales de escape, estos dos tubos tendrán que reunirse en un tubo colector.

- Introducir la sonda de toma (9) tanto como sea posible en el tubo terminal de escape o en el tubo colector instalado. Fijar la sonda de toma al tubo terminal de escape por medio de la pinza de fijación.
- En caso de medir los gases de escape antes del catalizador, se utilizará entre el aparato de medición y el punto de toma en el automóvil toda la longitud de la manguera de toma (8 m).

Tener en cuenta el límite de temperatura para el tubo flexible de Vitón (máx. 200 °C).

También tiene que utilizarse el filtro (7).

4.4 Desarrollo de la medición

El desarrollo de la medición es fijado por el respectivo sistema de test.

4.5 Reajuste con gas de comprobación

El aparato de medición se caracteriza por una excelente estabilidad de larga duración. Sin embargo, reglamentaciones legales pueden exigir que tenga que reajustarse periódicamente. El servicio postventa ajusta los parámetros requeridos en el aparato.


Antes de expirar el plazo de ajuste, el sistema de test visualiza un aviso. Tiene que reajustarse con gas de comprobación según el cap. 5.1 antes de que expire el plazo de ajuste.

4.6 Plazos de mantenimiento

Periódicamente tienen que efectuarse trabajos de mantenimiento a fin de conservar la seguridad de funcionamiento y la precisión de las mediciones. Si se ha sobrepasado el plazo de mantenimiento aparece en el sistema de test un aviso advirtiendo que debe realizarse el mantenimiento.

El mantenimiento realizado tiene que confirmarse en las funciones de test del respectivo sistema de test. Véanse los trabajos de mantenimiento en el cap. 7.

5. Funciones de ajuste de parámetros y funciones de test

 En modo de test no se evalúa el tiempo de calentamiento. Por tal razón, en caso de mediciones en este modo debe tenerse en cuenta la deriva del punto cero.

En combinación con el respectivo sistema de test son posibles los siguientes ajustes y las siguientes indicaciones y funciones de test:

Indicación y modificación de

- fecha y hora
- cálculo de lambda conectado/desconectado
- medición de O₂ conectada/desconectada
- cálculo de CO_{vrai} conectado/desconectado

Indicación de

- fecha del siguiente mantenimiento
- intervalo de test de fugas
- test de residuos de HC antes de cada medición conectado/desconectado
- intervalo de mantenimiento en días y fecha del próximo mantenimiento
- intervalo para reajuste con gas de comprobación en días
- fecha del siguiente reajuste pendiente
- componentes del gas de comprobación para el reajuste
- consecuencias de sobrepasar la fecha del reajuste
- modificación del ajuste de CO_{vrai} permitida/prohibida
- ajustes según normas nacionales sí/no
- Medición de NOSi/No
- Ajuste del intervalo de calibración con NO
- Ajuste de la secuencia de calibración con NO
- Calibración inicial para el generador de valor de medición de NO
- Recalibración para el generador de valor de medición de NO

Funciones de test


- realización de un test de fugas
- confirmación de un mantenimiento realizado
- reajuste con gas de comprobación
- ajuste de un nuevo captador de valores medidos de O₂
- medición de O₂ por entrada de gas de comprobación

5.1 Reajuste con gas de comprobación

El servicio postventa parametriza el analizador según las normas nacionales. Para el reajuste se requiere una mezcla de gas de comprobación con las siguientes concentraciones (según los requisitos)

HC: 200 a 2000 ppm vol. C₃H₈ (introducciones ppm propa-
no)
CO: 1 % vol. a 10 % vol. CO
CO₂: 5 % vol. a 18 % vol. CO₂

El gas de comprobación tiene que introducirse en la entrada de gas de comprobación/salida de gas (12) a través de un tubo flexible de vitón, debiendo ajustarse un caudal de aprox. 1 l/min. El caudal de entrada se visualiza.

 El tubo flexible del gas de comprobación sólo debe empalmarse cuando el sistema de test lo señalice.

5.2 Realización de un test de fugas

Una comprobación de la estanqueidad del sistema de toma puede realizarse en combinación con el respectivo sistema de test. Para ello tiene que hermetizarse la sonda de toma (9).




La sonda de toma del analizador de gases de escape aún puede estar muy caliente por el análisis de gases precedente.

5.3 Montaje y ajuste del captador de valores medidos de O₂

- Desconectar el analizador de gases de escape de la red.
- Quitar el capuchón de recubrimiento (20) del captador de valores medidos de O₂.
- Sacar el enchufe de clavija del captador de valores medidos de O₂ que se encuentra en la parte posterior del aparato y desenroscar dicho captador.
- Enroscar el nuevo captador de valores medidos de O₂ a mano y sin herramientas y enchufar de nuevo el enchufe de clavija.
- Colocar de nuevo el capuchón de recubrimiento (20).
- Conectar el analizador de gases de escape a la red.

El ajuste del nuevo captador de valores medidos de O₂ se realiza en las «Funciones de test» del respectivo sistema de test.

 El captador de valores medidos de O₂ puede necesitar, después de desempacarlo, hasta 30 minutos hasta alcanzar la necesaria precisión de medida.

5.4 Parametrización de ETT 008.71 en caso de utilizarlo en Alemania para cumplir las condiciones de la homologación de modelo del PTB

Ajustes del aparato:

- Cálculo de lambda conectado
- Cálculo de CO_{vrai} desconectado
- Medición de O₂ conectada

Datos de ajuste:

- Intervalo de mantenimiento, semestral 183 días
- Intervalo de reajuste, anual 365 días
- Gases para reajuste HC, CO, CO₂
- Consecuencias de sobrepasar el plazo aviso de fallo
- Test de fugas automático 1 día
- Test de residuos de HC sí
- Modificación de ajuste de CO_{vrai} prohibida
- Normas nacionales cumplidas sí

5.5 Montaje y calibración inicial del generador de valor de medición de NO

El generador de valor de medición de NO se consume con el tiempo. El punto cero de la medición de NO se supervisa permanentemente y cuando surgen discrepancias, aparece el aviso de error Err 31: La calibración del generador de valor de medición de NO es incorrecta. En este caso se debe cambiar el generador de valor de medición y calibrarlo nuevamente (ver capítulo 12.9.4: Montaje del generador de valor de medición NO en las instrucciones de funcionamiento del sistema de análisis de emisiones UBF 959/2 N° de pedido 1 689 983 662).

 Utilizar sólo generadores de valor de medición de NO originales.



El generador de valor de medición de NO contiene ácido.
¡Cuidado: es cáustico!

! El generador de valor de medición de NO es un desecho especial. Debe desecharse según las prescripciones vigentes. El número clave para ello es el 35324. Las partes a desecharse pueden enviarse ya sea a instituciones públicas de eliminación de residuos, disponibles a través de las oficinas correspondientes, o bien a AA/FEA1 - W495 - Reparación central.

5.6 Recalibración del generador de valor de medición de NO con gas de verificación

- El procedimiento de recalibración del generador de valor de medición de NO se describe en las instrucciones de funcionamiento del sistema de comprobación correspondiente.

6. Indicaciones de fallos (errores)

Las anomalías son indicadas por mensajes de errores (fallos).

Acusando recibo del mensaje de error se borra el mismo sin embargo, vuelve a aparecer si no se ha eliminado la causa del fallo.

Si existen varios fallos al mismo tiempo, tras el acuse de recibo aparece el siguiente mensaje de error. El analizador de gases de escape sólo vuelve a estar en condiciones de funcionar tras haberse visualizado todos los mensajes de error.

Err 1 Falta caudal

Remedio:

- Soplar aire comprimido a través del tubo flexible de toma y de la sonda.
- Cambiar el filtro GF1.
- Cambiar el filtro de entrada GF2.
- Iniciar de nuevo la medición.

Err 2 Test de fugas no superado

Remedio:

- Estanqueizar e iniciar de nuevo el test.
 - Controlar la estanqueidad de la sonda de toma y cambiarla si es necesario.
 - Controlar la estanqueidad del tubo flexible de toma y cambiarlo si es necesario.
 - Cambiar filtros; atender a un montaje hermético.
 - Cambiar el filtro de entrada GF2, atendiendo a un correcto asiento.
 - Montar los filtros GF3 y GF4 en forma hermética.
- Si todo esto no da el resultado apetecido, avisar al servicio postventa Bosch indicando el número clave.

Err 3 Residuos de HC en el sistema de toma de gases o gases de hidrocarburos en el aire ambiente (p. ej: vapores de gasolina).

Remedio:

- Iniciar de nuevo la medición
- Sacar el tubo flexible de toma y soplar a través del mismo con aire comprimido en sentido contrario al de succión.
- Soplar la sonda de toma con aire comprimido.
- Cambiar el filtro GF1.
- Cambiar el filtro de entrada GF2.
- Mantener la sonda de toma en aire fresco e iniciar de nuevo la medición.

Si todo esto no da el resultado apetecido, avisar al servicio postventa Bosch indicando el número clave.

Err 4 El filtro de carbón activado está contaminado por residuos de HC

Remedio:

- Iniciar de nuevo la medición
- Cambiar el filtro de carbón activado (fig. 1, ítem 2).

Si todo esto no da el resultado apetecido, avisar al servicio postventa Bosch indicando el número clave.

Err 7 Error de EEPROM

Remedio:

- Ajuste de parámetros (capítulo 5).

Si esto no da el resultado apetecido, avisar al servicio postventa Bosch indicando el número clave.

Err 9 Necesario reajuste con gas de comprobación.

Remedio:

- Reajuste según el capítulo 5.1.

Si esto no da el resultado apetecido, avisar al servicio postventa Bosch indicando el número clave.

Err 11 Ajuste de señal de HC fuera de la tolerancia.

Remedio:

- Iniciar de nuevo la medición y activar el diagnóstico del sistema.

Si esto no da el resultado apetecido, avisar al servicio postventa Bosch indicando el número clave.

Err 12 Ajuste de señal de CO fuera de la tolerancia.

Remedio:

- Iniciar de nuevo la medición y activar el diagnóstico del sistema.
Si esto no da el resultado apetecido, avisar al servicio postventa Bosch indicando el número clave.

Err 13 Ajuste de señal de CO₂ fuera de la tolerancia.

Remedio:

- Iniciar de nuevo la medición y activar el diagnóstico del sistema.

Si esto no da el resultado apetecido, avisar al servicio postventa Bosch indicando el número clave.

Err 14 Ajuste de captador de valores medidos de O₂ defectuoso.

Remedio:

- Comprobar el enchufe del captador de valores medidos de O₂ y realizar el ajuste (véase el capítulo 5.3).
- Cambiar el captador de valores medidos de O₂.

Si todo esto no da el resultado apetecido, avisar al servicio postventa Bosch indicando el número clave.

Err 15 Overflow (desbordamiento) de ADU

Remedio:

- Iniciar de nuevo la medición.

Si esto no da el resultado apetecido, avisar al servicio postventa Bosch indicando el número clave.

Err 16 No se alcanza la tensión mínima del captador de valores medidos de O₂

Remedio:

- Comprobar el enchufe del captador de valores medidos de O₂ y realizar el ajuste (véase el capítulo 5.3).
- Cambiar el captador de valores medidos de O₂.

Si todo esto no da el resultado apetecido, avisar al servicio postventa Bosch indicando el número clave.

Err 17 Medición de presión del aire defectuosa.

Remedio:

Avisar al servicio postventa Bosch indicando el número clave.

Err 18 Sensor de flujo averiado.

Remedio:

Avisar al servicio postventa Bosch indicando el número clave.

Err 19 Reloj con defecto.

Remedio:

Avisar al servicio postventa Bosch indicando el número clave.

Err 20 Batería agotada.

Remedio:

Avisar al servicio postventa Bosch indicando el número clave.

Err 21 Equipamiento de canales incorrecto.

Remedio:

Avisar al servicio postventa Bosch indicando el número clave.

Err 22 Tensión de alimentación fuera de tolerancia.

Remedio:

Comprobar la alimentación de tensión.

Si esto no remedia la situación, avisar al servicio postventa Bosch indicando el número clave.

Err 23 Perturbada la medición de temperatura de la parte de análisis.

Remedio:

Avisar al servicio postventa Bosch indicando el número clave.

Err 24 Fallo de EEPROM

Remedio:

Avisar al servicio postventa Bosch indicando el número clave.

Err 25 Fallo de EEPROM

Remedio:

Avisar al servicio postventa Bosch indicando el número clave.

Err 26 Canal de HC no ajustado.

Remedio:

Avisar al servicio postventa Bosch indicando el número clave.

Err 27 Canal de CO no ajustado.

Remedio:

Avisar al servicio postventa Bosch indicando el número clave.

Err 28 Canal de CO₂ no ajustado.

Remedio:

Avisar al servicio postventa Bosch indicando el número clave.

Err 29 No se ha efectuado la compensación de temperatura.

Remedio:

Avisar al servicio postventa Bosch indicando el número clave.

Err 30 Calibración de señal de HC, CO y CO₂ fuera de tolerancia.

Remedio:

- Pulsar la tecla de bomba p(9) y activar el diagnóstico del sistema.

Si esto no remedia la situación, avisar al servicio postventa Bosch indicando el número clave.

Err 31 Valor de medición de NO fuera de tolerancia.

Solución.

- Verificar el estado del generador de valor de medición de NO.

El generador de valor de medición de NO debe estar instalado.

- Comprobar mediante el gas de verificación NO si el funcionamiento del generador de valor de medición de NO es correcto.

Err 32 Es necesario efectuar una recalibración del generador de valor de medición de NO.

- Ver capítulo 5.6

7. Mantenimiento

Un mantenimiento periódico conserva la disposición al funcionamiento.

Si las autoridades responsables de la homologación no prescriben otros plazos de mantenimiento, deberán respetarse los plazos siguientes:

● Mantenimiento semestral

Cambio del filtro GF1 (7) en el tubo flexible de toma.

- Cambio del filtro de entrada GF2 (4) (véase el capítulo 7.4.4).
- Comprobar si los tres tubos flexibles de PVC están conectados a las salidas del gas (10/11/12).
- Examen visual de la sonda de toma (9)
- Prueba de estanqueidad según el apartado 5.2

● Mantenimiento anual

Estos trabajos de mantenimiento han de ser realizados por un servicio de mantenimiento experto. Consisten en el mantenimiento semestral, con los siguientes puntos adicionales:

- Comprobación de la exactitud de medición del analizador con un gas de comprobación.
- Cambio del filtro de carbón activado (2) en el recorrido del gas cero.
- Cambio de los filtros protectores de la bomba GF3 (3) y GF4 (1) (véase el capítulo 7.4.4).

En la República Federal de Alemania, los mantenimientos anual y semestral se registran en un acta de comprobación como p. ej. IA4-VKF 001/61, núm. de pedido 1 689 980 227, y se deja constancia de los mismos mediante la etiqueta IA4-KDF 001/21-4, núm. de pedido 1 689 980 194.

Recomendamos que para archivar los comprobantes se utilice el cuaderno de mantenimiento Bosch IA4-KDF 003/3, núm. de pedido 1 689 980 241.

Tienen que respetarse las disposiciones de las autoridades responsables.

7.1 Estanqueidad del sistema de toma de gases

Para poder realizar mediciones exactas de los gases de escape se requiere imprescindiblemente un sistema de toma estanco. Se recomienda comprobarlo diariamente a través de una prueba de estanqueidad (véase el cap. 5.2).

7.2 Sonda de toma

Mantener limpia la abertura existente en la punta de la sonda. En caso de residuos de HC o de condensarse agua, soltar la sonda de toma del tubo flexible y soplar a través de ella con aire comprimido en contra del sentido de aspiración.

7.3 Manguera de toma

Comprobar si está deteriorada. En caso de residuos de HC o de condensarse agua, sacar la manguera del aparato analizador y soplar a través de ella con aire comprimido en contra del sentido de aspiración.

7.4 Filtro

! Al cambiar filtros GF1, GF2, GF3 y GF4, utilizar sólo filtros originales número de pedido 1 687 432 005.

Si se utilizan otros filtros (por ejemplo filtros para combustible corrientes en el comercio), las cámaras de medición postconectadas son deterioradas por residuos de corrosión (partículas de óxido procedentes de cartuchos de filtro metálico) y por el insuficiente efecto de filtrado.

En caso de producirse fallos atribuibles al uso de filtros incorrectos se rechaza todo derecho de garantía o de prestación por cortesía.

Los gases de escape que deben ser analizados son desembrazados de las partículas y de los aerosoles por un conjunto de filtros.

Las partículas son cuerpos sólidos como el polvo y el hollín. Los aerosoles son una dispersión de un líquido en forma de minúsculas gotitas. Estos pueden depositarse en las paredes del circuito de gases de escape y de las cámaras de análisis y formar depósitos que provocan la indicación de fallos Err 3 y Err 4. Para evitar deterioraciones del analizador de gases de escape debe prestarse atención al correcto filtrado y a que los filtros se cambien a su debido tiempo.

7.4.1 Filtro GF1

Este filtro elimina las partículas de mayor tamaño del flujo de gas, por lo cual es el filtro que debe cambiarse con mayor frecuencia.

El intervalo para el recambio depende de la intensidad de uso del aparato de medición de gases de escape, pero por lo general, se lo debe cambiar una vez por semana.

En caso de mucha suciedad (aviso de fallo, falta de caudal), cambiar el filtro, procediendo así también si se detectan residuos de hidrocarburos.

7.4.2 Filtro de entrada GF2

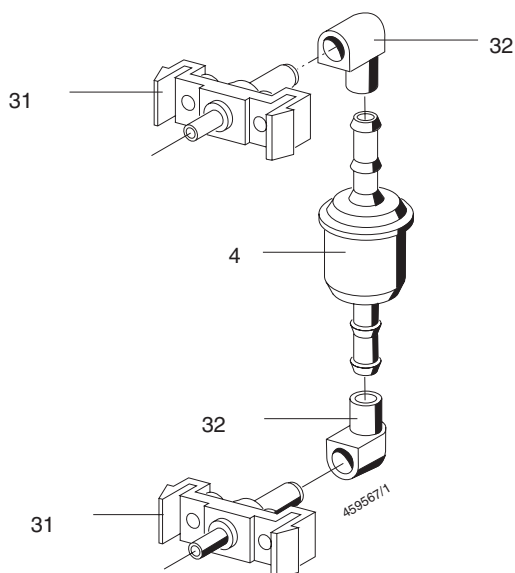
El segundo filtro elimina del flujo de gas otras partículas y aerosoles. Cuanto más sucio está este filtro, más pequeños son los poros y por ello es mejor su efecto filtrante. Debido al agua contenida en los gases de escape, se moja muy rápido. Esta humedad quita los aerosoles del flujo de gases por lavado, conduciendo a un filtrado aún mejor de las partículas.

! ¡Por ello es deseable que el filtro esté mojado!

El intervalo para el recambio depende de la intensidad de uso del aparato de medición de gases de escape, estando comprendido entre una vez por mes y una vez por año.

En caso de mucha suciedad (aviso de fallo **Err 1**, falta de caudal), cambiar el filtro, procediendo así también si se detectan residuos de hidrocarburos.

! ¡No extraer las piezas de conexión (31) de la pared posterior del aparato!



Quitar el filtro (4) conjuntamente con las piezas de manguera en ángulo (32) de la pieza de conexión superior e inferior (31). Quitar las dos piezas de manguera en ángulo del filtro mediante un movimiento giratorio leve y colocárselas al filtro nuevo. Enchufar el filtro con las dos piezas de manguera en ángulo sobre las piezas de conexión. Respetar la posición de montaje indicada en la pared posterior del aparato.

7.4.3 Filtro de protección de bomba GF3 y GF4 (4)

Los filtros GF3 y GF4 se han previsto para la protección de la bomba.

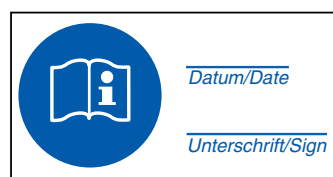
! Debido a utilizar un filtro incorrecto o a una sustitución demasiado frecuente del filtro de protección de la bomba se ensucia la cámara de análisis en el analizador de gases de escape.

El intervalo para el recambio depende de la intensidad de uso del aparato de medición de gases de escape, estando comprendido entre una vez por mes y una vez por año. Especialmente para GF4 se cumple que la acción del filtro mejora sensiblemente cuando el mismo está mojado.

7.4.4 Cambio de los filtros GF2, GF3, GF4

! ¡No extraer la piezas de conexión (31) de la pared posterior del aparato!

Quitar el filtro (4) conjuntamente con las piezas de manguera en ángulo (32) de la pieza de conexión superior e inferior (31). Quitar las dos piezas de manguera en ángulo del filtro mediante un movimiento giratorio leve y colocárselas al filtro nuevo. Pegue sobre el nuevo filtro (sólo en caso de GF3 y GF4) la etiqueta 1 689 980 296. En esta etiqueta tiene que anotarse la fecha actual y deberá estar provista de la firma de la persona que realiza la operación. A través de la fecha se controla el intervalo entre cambios y con la firma se confirma que se ha sustituido correctamente el filtro. Utilice un rotulador indeleble al agua para rotular la etiqueta adhesiva.



Etiqueta: 1 689 960 296

Enchufar el filtro con las dos piezas de manguera en ángulo sobre las piezas de conexión. Respetar la posición de montaje indicada en la pared posterior del aparato.

7.5 Antes de desconectar el aparato

A fin de que el grado de suciedad del analizador de gases de escape sea lo menor posible, se recomienda que antes de desconectar el sistema de test se limpie el analizador de restos de gas barriendo con la bomba en marcha. Para ello, la sonda de toma tiene que sostenerse al aire libre.

! Abandonar primero el paso de comprobación de gases de escape y esperar a que termine el funcionamiento ulterior de la bomba. Sólo entonces se desconectará el sistema de test.

7.6 Captador de valores medidos de O₂

El captador de valores medidos de O₂ se desgasta con el paso del tiempo. El punto cero de la medición de oxígeno se controla constantemente. En caso de desviaciones aparece el mensaje de fallo **E r r 14** «Calibración de captador de valores medidos de O₂ incorrecta». En este caso tiene que cambiarse el captador de valores medidos de O₂.

II Sólo debe utilizarse el captador de valores medidos de O₂ original con la designación BOSCH A7-11-5, CLASS R-17A BOS, CLASS R 17A SIE, o bien W79085-G4003-X.



El captador de valores medidos de O₂ contiene lejía.
¡Precaución: producto cáustico!

! El captador de valores medidos de O₂ es un **residuo especial**. Tiene que eliminarse según las disposiciones vigentes. El número clave para ello es el 35324. Las partes a desecharse pueden enviarse ya sea a instituciones públicas de eliminación de residuos, disponibles a través de las oficinas correspondientes, o bien a AA/FEA1 - W495 - Reparación central.

8. Alcance del suministro

El suministro del ETT 8.71 incluye:

- Aparato básico ETT 8.71
- Sonda de toma, 400 mm de longitud
- Manguera de toma de gases, 8 m, vitón, 5 x 1,5
- Tubería flexible de 0,3 m, vitón, 6x3
- Tres tubos flexibles de PVC de 0,7 m
- Filtro de tubería
- Cable de conexión a la red
- Dos fusibles de 0,63 MT, lentos, 250 V (repuesto)
- Captador de valores medidos de O₂ (instalado)
- Manguera sintética para test de fugas

9. Piezas de recambio, desgastables y accesorios especiales

| Denominación | Número de pedido |
|--|------------------|
| Sonda de toma para mediciones a carga parcial (<) | 1 680 790 052 |
| Hembrilla de comprobación para test de fugas (<) | 1 684 485 280 |
| Junta tórica para hembrilla de comprobación (<) | 1 680 210 089 |
| Sonda de toma, 400 mm de largo (<) | 1 680 790 049 |
| Sonda de toma, 600 mm de largo (<) | 1 680 790 016 |
| Manguera de toma de gases 8 m, vitón, 5 x 1,5 (<) | 1 680 706 013 |
| Manguera sintética para test de fugas, vitón, 70 mm de largo (<) | 1 680 706 037 |
| Juego de tubos flexibles de PVC, 3 un., 0,7 m, PVC, 5 x 1,5 (<) | 1 687 001 355 |
| Tubo flexible de silicona para mediciones de gases de escape de motores de dos tiempos (<) | 1 687 001 283 |
| Filtro (p. ej. GF1, 2, 3) (<) | 1 687 432 005 |
| Filtro de carbón activado (<) | 1 687 432 014 |
| Captador de valores medidos de O ₂ Bosch A7-11.5 o CLASS R-17A BOS (<) | 1 687 224 727 |
| Cable de enlace entre ETT 8.71 y MOT 151/240/250/251 | 1 684 465 264 |
| Cable de enlace entre ETT 8.71 y FSA 560/600 y sistema de análisis de emisiones | 1 684 465 233 |
| BDM 282 | 1 687 023 298 |
| Juego de equipamiento posterior sensor de NO | 1 687 001 440 |
| Generador de valor de medición sensor de NO (<) | 1 687 224 892 |

(<) Piezas de desgastables


10. Datos técnicos

| Medición | Campo de medición | Resolución |
|--------------------------------------|-------------------------------------|---------------|
| Campo de medición de CO | 0,000 - 10,00 % vol CO | 0,001 %vol. |
| Campo de medición de HC | 0 - 9999 ppm vol. HC | 1 ppm vol. |
| Campo de medición de CO ₂ | 0,00 - 18,00 % vol. CO ₂ | 0.01 % vol. |
| Campo de medición de O ₂ | 0,00 - 22,00 % vol O ₂ | 0,01 % vol. |
| Lambda | 0,500 - 1,800 | 0,001 |
| Zona de medición de NO | 0 - 5000 ppm en vol. de NO | 1 ppm en vol. |

| | |
|---|--|
| Alimentación de red | 100 V, 110 V, 120 V, 200 V, 230 V, 240 V, seleccionable por puentes; 50 ó 60 Hz (ajuste sólo por el servicio postventa Bosch) |
| Consumo de potencia | 60 VA |
| Temperatura ambiente admisible | +2 °C hasta +45 °C |
| Humedad relativa admisible | 5 % hasta 90 %, sin formación de rocío |
| Presión del aire | 700 hPa hasta 1100 hPa |
| Posición de uso | horizontal ± 5° |
| Altura de instalación (longitud de los tubos flexibles de salida) | 250 mm como mínimo 300 mm como mínimo |
| Tiempo de calentamiento | 3 minutos |
| Calibración del sistema | 30 s, automática, en caso necesario |
| Caudal de gas de medición | 4 l/min (min 2 l/min, max 6l/min) |
| Tiempo de reacción del visualizador | < 15 s para un 95 % de exactitud de medición |
| Peso | 10 kg |

Tolerancia electromagnética (TEM):

Este aparato es un producto de la clase A según EN 55 022.

 Ce produit peut causer des interférences dans un environnement domestique; dans ce cas, il peut être exigé de l'opérateur qu'il prenne les mesures nécessaires pour les neutraliser.

10.1 Límites de temperatura

- Temperatura de almacenamiento -20 °C hasta +65 °C

Sonda de toma 1 680 790 049:

- Carga permanente para manguera de vitón 200 °C máx.
- Carga punta para sonda de toma 250 °C máx. durante < 3 min

Sonda de parcial carga (accesorios especiales) 1 680 790 052:

- Carga permanente para manguera de vitón 200 °C máx.
- Carga punta para sonda de toma 500 °C máx. durante ≤ 6 min

10.2 Nivel de potencia sonora según DIN 45 635

(en modo: medición)

- Nivel de potencia sonora L_{WA} 63,5 dB(A)
- Valor de emisión referido al puesto de trabajo L_{PA} 47 dB(A)

11. Conservación, limpieza

La carcasa y el display LCD solo se deben limpiar con paños suaves y productos de limpieza neutrales. No utilizar productos de limpieza abrasivos y trapos de limpieza bastos ordinarios del taller.

12. Garantía

En nuestros productos no debe efectuarse ninguna modificación. Además, los productos AA deben utilizarse únicamente en combinación con accesorios originales. En otro caso se pierden todos los derechos de garantía

1. Avvertenze di sicurezza



Tensione di rete Alta tensione



Nella rete della luce come negli impianti elettrici degli autoveicoli si presentano tensioni pericolose. Al contatto con parti, alle quali è applicata una tensione (p. es. bobina d'accensione), sussiste il pericolo di una scossa elettrica a causa delle scariche esterne dovute agli isolamenti danneggiati (p. es. morsi di martore sui cavi d'accensione). Ciò vale per il lato secondario e primario dell'impianto d'accensione, il cablaggio con i collegamenti a spina, gli impianti luci (Litronic) e i collegamenti degli apparecchi di prova.

Misure di sicurezza:

- Collegare gli apparecchi di prova solo alla presa con contatto di protezione collegata alla terra in modo prescritto (secondo VDE 0100 o le corrispondenti norme nazionali).
- Impiegare solo il cavo di collegamento alla rete accluso agli apparecchi di prova.
- Impiegare solo cavi di prolunga con contatti di protezione.
- Sostituire i cavi con l'isolamento danneggiato (p. es. cavi di collegamento alla rete o cavi d'accensione).
- Collegare l'apparecchio di prova prima alla rete della luce e inserirlo prima di collegarlo al veicolo.
- Collegare l'apparecchio di prova alla massa del motore o alla batteria (B-) prima dell'inserimento dell'accensione.
- Eseguire gli interventi sull'impianto elettrico dei veicoli solo ad accensione disinserita. Interventi sono, per esempio, il collegamento di apparecchi di prova, la sostituzione di parti dell'impianto d'accensione, lo smontaggio di gruppi (p. es. alternatori), il collegamento di gruppi su un banco di prova ecc.
- Eseguire i lavori di controllo e di regolazione, se possibile, solo ad accensione disinserita e con il motore arrestato.
- Durante i lavori di controllo e di regolazione con l'accensione inserita o il motore acceso non toccare componenti sotto tensione. Questa precauzione è valida per tutti i cavi di collegamento degli apparecchi di prova e i collegamenti dei gruppi sui banchi di prova.
- Eseguire i collegamenti di prova solo con gli elementi di collegamento adatti (per es. set cavi di prova Bosch oppure cavi adattatori specifici del veicolo).
- Far scattare correttamente i collegamenti a spina di prova e fare attenzione che il collegamento sia fisso in sede.
- Prima di scollegare il tester dalla massa del motore o dalla batteria (B-), disinserire l'accensione.
- Non aprire mai la scatola dello schermo.
- Non aprire mai il contenitore dell'apparecchio di misura.



Pericolo di implosione

In caso di trattamento improprio dello schermo (p. es. colpo sul tubo video, variazione brusca della temperatura, danno della superficie del vetro) sussiste il pericolo che il tubo video imploda.

Misure di sicurezza:

- Garantire la circolazione dell'aria dello schermo.
- Non scoprire mai lo schermo quando è inserito.
- Non lasciare entrare liquidi nello schermo.
- Proteggere lo schermo dall'irradiazione solare diretto.



Pericolo di corrosione



Durante la misurazione dei gas di scarico vengono impiegati **tubi flessibili di prelievo dei gas di scarico**, che, in caso di riscaldamento a oltre 250 °C o in caso di incendio, liberano un gas fortemente corrosivo (idrofluoruro), che può corrodere gli organi respiratori.

Regole di comportamento:

- Dopo l'inalazione rivolgersi immediatamente ad un medico!



- Per l'eliminazione dei residui di combustione portare guanti in neoprene o in PVC

- Neutralizzare i residui dell'incendio con una soluzione di idrossido di calcio. Si forma fluoruro di calcio, che può essere asportato con acqua.

Acidi e soluzioni alcaline provocano gravi causticazioni sulla pelle non protetta, fluoruro di idrogeno a contatto con l'umidità (acqua) forma acido fluoridrico.

Anche la **condensa** che si accumula nel tubo flessibile di prelievo e nel collettore di condensa, è acida.

Durante la sostituzione del **trasduttore del valore misurato O₂** è da tenere presente che esso contiene soluzione alcalina.

Durante la sostituzione del **trasduttore del valore misurato NO** è da tenere presente che esso contiene acido.

Regole di comportamento:

- Sciagquare immediatamente la zona di pelle causticata con abbondante acqua, successivamente consultare un medico!
- Il trasduttore del valore misurato O₂ ed il trasduttore del valore misurato NO fanno parte dei rifiuti speciali e devono essere pertanto smaltiti a parte. I centri di equipaggiamento tecnico della Bosch provvedono allo smaltimento corretto dei trasduttori del valore misurato.

Se, in caso di danno di un **indicatore di cristalli liquidi**, fuoriesce liquido cristallino, deve essere assolutamente evitato il contatto diretto con la pelle nonché l'inalazione o l'ingerimento di questo liquido!

Regole di comportamento:

- Lavare con cura la pelle e il vestito con acqua e sapone se essi vengono a contatto con il liquido cristallino.
- Dopo l'inalazione o l'ingerimento rivolgersi immediatamente ad un medico.

Non mettere a contatto il liquido che esce dalle **batterie e dagli accumulatori** (elettroliti) con la pelle o gli occhi.

Regole di comportamento:

- In caso di contatto con l'elettrolito lavare immediatamente i punti colpiti con acqua e rivolgersi quindi ad un medico.

Avvertenze di sicurezza



Pericolo di schiacciamento, pericolo di ferimento



Se i veicoli non sono protetti contro il rotolamento, sussiste per esempio il pericolo di essere schiacciati contro un banco da lavoro. Su motori in funzione, ma anche su motori fermi, sono presenti parti rotanti e mobili (p. es. trasmissioni a cinghie), che possono provocare ferimenti delle dita e delle braccia. Soprattutto con i ventilatori ad azionamento elettrico sussiste il pericolo che il ventilatore possa inserirsi inaspettatamente con il motore arrestato e ad accensione disinserita.

Sussiste pericolo di inciampare nei rulli sporgenti, nei cavi di collegamento e nel cavo di allacciamento alla rete del sistema di test. Appoggiando pezzi pesanti o appoggiandosi al portasensore sussiste il pericolo che quest'ultimo si rompa e che cada provocando eventuali ferimenti ai piedi.

Misure di sicurezza:

- Assicurare il veicolo contro il rotolamento durante le prove. Cambio automatico in posizione di parcheggio, tirare il freno a mano o bloccare le ruote con delle calzatoie (cunei).
- Il personale di servizio deve portare un abbigliamento da lavoro senza cinture sciolte e cappi.
- A motore acceso non introdurre le mani nella zona delle parti di rotazione/in movimento.
- Durante i lavori su o in vicinanza di ventilatori ad azionamento elettrico, far prima raffreddare il motore e sfilare la spina dal motorino del ventilatore.
- Non installare cavi di collegamento degli apparecchi di prova in prossimità delle parti rotanti.
- Installare i cavi di collegamento in modo da evitare di inciampare.
- Assicurare il carrello del sistema di test contro il rotolamento con i freni di stazionamento. Non appoggiarsi al portasensore o non deporvi pezzi pesanti.



Pericolo di soffocamento

I gas di scarico degli autoveicoli contengono monossido di carbonio (CO), un gas incolore e inodore. L'inalazione del monossido di carbonio provoca insufficienza di ossigeno nel corpo. Particolare cautela va osservata quando si lavora nelle fosse, poiché alcuni componenti dei gas di scarico sono più pesanti dell'aria e si depongono sul fondo della fossa.

Fare attenzione anche ai veicoli con impianti a gas per auto.

Misure di sicurezza:

- Provvedere sempre ad una buona ventilazione ed aspirazione (soprattutto nelle fosse).
- In locali chiusi inserire e collegare l'impianto di aspirazione.



Pericolo di ustione

Durante i lavori sul motore caldo sussiste il pericolo di ustioni se si toccano componenti come p. es. il collettore dei gas di scarico, il turbocompressore, la sonda Lambda ecc., o se ci si avvicina troppo ad essi. Questi componenti possono raggiungere temperature di alcune centinaia di gradi Celsius. A seconda della durata della misurazione dei gas di scarico, anche la sonda di prelievo dell'apparecchio di misurazione dei gas può surriscaldarsi.

Misure di sicurezza:

- Impiegare un equipaggiamento di protezione, p. es. guanti.
- Far raffreddare il motore, anche dei riscaldamenti autonomi.
- Non installare i cavi di collegamento degli apparecchi di prova su o in vicinanza di parti calde.
- Non far funzionare il motore più di quanto necessario per il controllo/la regolazione.



Pericolo di incendio



Pericolo di esplosione

Durante i lavori all'impianto carburante/di preparazione della miscela sussiste pericolo di incendio e di esplosione a causa dei carburanti e dei vapori di carburante.

Misure di sicurezza:

- Disinserire l'accensione.
- Far raffreddare il motore.
- Non impiegare fiamme libere o sorgenti che provocano scintille.
- Non fumare.
- Raccogliere il carburante che fuoriesce.
- Provvedere ad una buona ventilazione e aspirazione nei locali chiusi.



Rumore

Durante le misurazioni sul veicolo possono presentarsi, soprattutto ad elevati regimi del motore, livelli di rumore superiori ai 70 dB(A). Se tali sorgenti di rumore agiscono per un periodo prolungato su una persona, possono provocare danni all'udito.

Misure di sicurezza:

- L'utente è tenuto a proteggere, se necessario, i posti di lavoro contro il rumore vicino ai punti in cui si effettuano le prove.
- L'operatore deve utilizzare, se necessario, i mezzi di protezione personali dell'udito.

2. Avvertenze generali

2.1 Spiegazione dei simboli

Nelle presenti istruzioni per l'uso vengono impiegati i seguenti pittogrammi:

 Avvertenza

 Attenzione

2.2 Impiego

L'analizzatore dei componenti dei gas di scarico ETT 8.71 serve alla misurazione dei gas di scarico degli autoveicoli, a fini di controllo o alla diagnosi del motore. L'analizzatore può essere impiegato nei veicoli con motori a ciclo Otto a 4 tempi e nei motori Wankel a 4 tempi. Le misurazioni nei motori a 2 tempi possono essere eseguite solo con i rispettivi accessori speciali (vedi cap. 3.6).

L'apparecchio può essere impiegato solo in combinazione con sistemi di test (p.es. MOT 151, 250, FSA e l'analisi del sistema di emissione).

A tale scopo sono previste le rispettive interfacce.

Per l'impiego nella circolazione con obbligo di taratura vanno osservate le disposizioni del Paese, nel quale l'analizzatore dei componenti viene utilizzato.

2.3 Gruppi di utenti

L'ETT 8.71 è stato costruito per il personale tecnico addestrato nel settore automobilistico. Per garantire la propria sicurezza e per evitare danni all'analizzatore dovuti ad un impiego improprio vanno lette con cura le istruzioni per l'uso.

3. Descrizione dell'analizzatore

3.1 Descrizione del funzionamento

L'ETT 8.71 permette la misurazione dei componenti CO, HC, CO₂, O₂ e NO nei gas di scarico. Il coefficiente aria Lambda (è) viene calcolato sulla base dei valori misurati nei gas di scarico.

Sono realizzati i seguenti campi di misurazione:

| | | |
|--------------------|-------------------------------------|-------------------|
| CO | Monossido di carbonio | 0 ... 10.00 % vol |
| HC | Idrocarburi (riferiti all'esano) | 0 ... 9999 ppm |
| CO ₂ | Anidride carbonica | 0 ... 18 % vol |
| O ₂ | Ossigeno | 0 ... 21 % vol |
| λ | Coefficiente aria Lambda (è) | 0,500 ... 1,800 |
| CO _{vrai} | Monossido di azoto | 0 ... 10 % |
| | | 0 ... 5000 ppm |

Per la misurazione dei componenti CO, CO₂ e HC viene adottato il procedimento non dispersivo a raggi infrarossi (NDIR-spettroscopia non dispersiva a raggi infrarossi).

L'ossigeno viene determinato con l'aiuto di un sensore ad azione elettrochimica.

I valori misurati registrati vengono trasferiti attraverso l'interfaccia seriale al sistema di test, che li visualizza o stampa.

Il valore Lambda si calcola per mezzo della formula Brettschneider.

$$\lambda = \frac{[\text{CO}_2] + \frac{[\text{CO}]}{2} + [\text{O}_2] + \left(\frac{\text{Hcv}}{4} \times \frac{3,5}{3,5 + \frac{[\text{CO}]}{\text{CO}_2}} - \frac{[\text{Ocv}]}{2} \right) \times ([\text{CO}_2] + [\text{CO}])}{\left(1 + \frac{\text{Hcv}}{4} - \frac{\text{Ocv}}{2} \right) \times ([\text{CO}_2] + [\text{CO}] + \text{K}_1 \times [\text{HC}])}$$

[] Concentrazione in % vol. anche per HC

K1 Fattore di conversione per HC di NDIR in FIS (valore 8)

Hcv Rapporto idrogeno-carbonio nel carburante (tipico 1,7261) *

Ocv Rapporto ossigeno-carbonio nel carburante (tipico 0,0175) *

* In funzione del carburante impiegato. Questi valori possono venire modificati dal servizio assistenza Bosch.

3.2 Viste ed elementi di comando

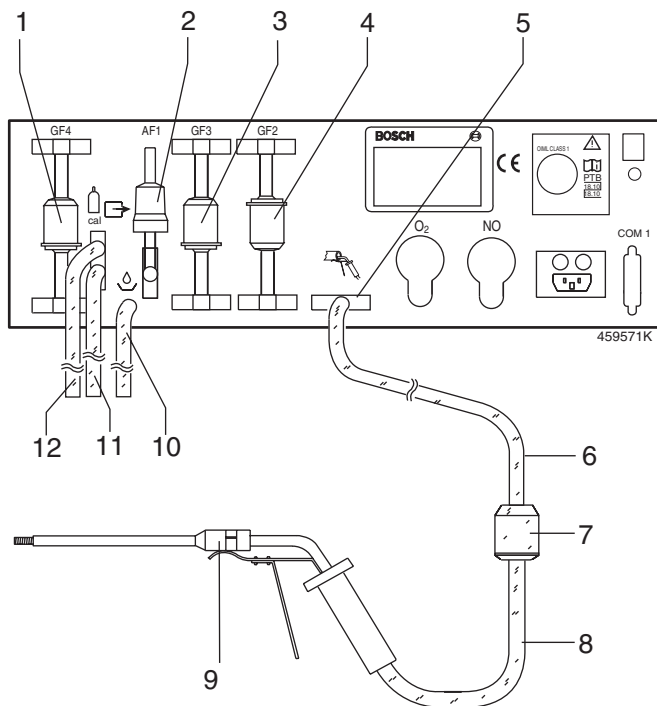


Figura 1, schema di collegamento dei tubi flessibili:

1. Filtro protezione pompa GF4
2. Filtro al carbone attivo
3. Filtro protezione pompa GF3
4. Filtro di entrata GF2
5. Entrata gas di misurazione
6. 8 m tubo flessibile (nero)
7. Filtro GF1
8. 30 cm tubo flessibile in Viton (nero)
9. Sonda di prelievo
10. Uscita gas di misurazione e condensa (70 cm tubo flessibile PVC trasparente)
11. Uscita gas e condensa (70 cm tubo flessibile in PVC trasparente)
12. Entrata gas di prova e uscita gas (70 cm tubo flessibile in PVC trasparente)

❗ Per la sostituzione dei filtri GF1, GF2, GF3 e GF4, impiegare solo filtri originali N° ordine 1 687 432 005.

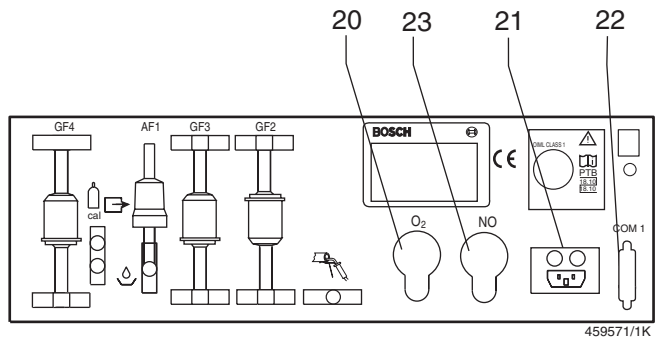


Figura 2, lato posteriore:

20. Cappuccio di copertura per trasduttore dei valori misurati O_2
21. Collegamento a rete con fusibile a rete
22. Interfaccia seriale
23. Cappuccio di copertura per trasduttore dei valori misurati NO

3.3 Funzionamento

3.3.1 Durata del riscaldamento

La durata del riscaldamento dell'analizzatore dura 3 minuti. Durante questo tempo non è possibile eseguire nessuna misurazione. Successivamente ha luogo una compensazione del sistema con l'aria circostante.

3.3.2 Misurazione

Dopo l'inserimento della pompa viene effettuata la compensazione automatica del punto zero del sistema di analisi con l'aria circostante (gas zero). Durata: 30s. Successivamente la misurazione viene abilitata automaticamente.

3.3.3 Correzione della deriva

15 minuti dopo l'avvio di una misurazione l'analizzatore effettua immediatamente un controllo del sistema con l'aria ambiente. Se si sta effettuando una misurazione, il controllo del sistema si sposta fino alla fine della misurazione.

3.3.4 Controllo del sistema "CAL"

Per il controllo del sistema l'analizzatore dei componenti dei gas di scarico commuta una valvola elettromagnetica su "aria ambiente". Per 30 secondi viene effettuato il lavaggio con gas zero. L'aria ambiente aspirata viene pulita dagli idrocarburi da un filtro al carbone attivo. La deriva della misurazione dell'ossigeno viene controllata e regolata.

3.3.5 Misurazione del coefficiente dell'aria

L'analizzatore dei componenti dei gas di scarico calcola il coefficiente dell'aria Lambda (λ) dalle concentrazioni misurate di HC, CO, CO₂ e ossigeno. Una misurazione precisa dell'ossigeno è importante per il calcolo coefficiente aria Lambda (λ). Devono essere attivati sia il coefficiente aria Lambda, sia la misurazione dell'ossigeno.

3.3.6 Concentrazione CO corretta (CO_{vrai})

Dalla concentrazione di CO e CO₂ l'apparecchio di misurazione calcola, se necessario, la concentrazione di CO corretta (CO_{vrai}).

Durante questo calcolo vengono tenute in considerazione i difetti di tenuta del sistema di scarico.

3.3.7 Misurazione dell'ossigeno

L'analizzatore dei componenti dei gas di scarico è equipaggiato con un trasduttore dei valori misurati del O₂. Il trasduttore viene avvitato nell'apposito foro (20) presente sul lato posteriore dell'analizzatore.

La misurazione dell'ossigeno viene compensata automaticamente con l'ossigeno dell'aria di 20,9 % vol. Essa può essere disinserita. Il trasduttore dei valori misurati O₂ è un pezzo soggetto ad usura.

3.3.8 Misuratore NO (accessorio speciale)

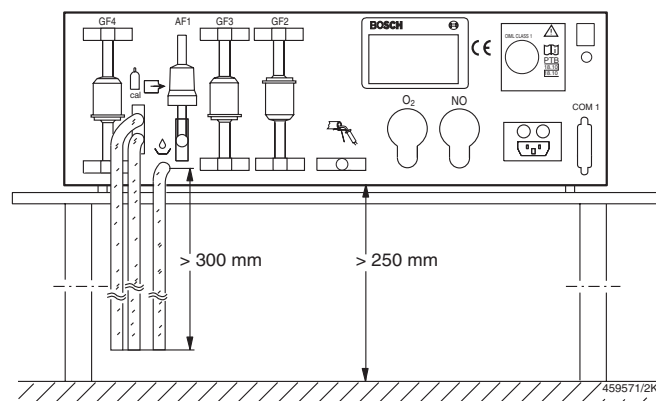
L'apparecchio può essere dotato di un trasmettitore di misura NO. Il trasmettitore viene avvitato dietro all'apparecchio, nel luogo a tal fine previsto (figura 2, pos. 23) (vedasi istruzioni per il montaggio 1 689 978 360 per kit di completamento 1 687 001 440).

La misura del NO viene compensata automaticamente con l'aria ambiente. È necessaria una successiva taratura ad intervalli regolari con gas di prova NO. Il misuratore può essere escluso. Il trasmettitore di misura NO è un elemento di usura.

3.4 Prima messa in funzione

- ! Altezza di installazione min. 250 mm.
Lunghezza dei tubi flessibili di uscita min. 300 mm.

ii Solo in questo modo il deflusso continuo della condensa è garantito, la precisione di misurazione viene rispettata e il sistema di misurazione è sufficientemente protetto contro l'imbrattamento.



Per lo schema di collegamento vedi la figura 1.

- Collegare la sonda di prelievo dei gas di scarico al prefiltro (8) con il tubo flessibile in Viton (7) di 30 cm.
- Collegare il tubo flessibile di prelievo (6) al prefiltro.
- Collegare il tubo flessibile di prelievo all'entrata del gas (5) dell'analizzatore dei componenti dei gas di scarico.
- ! Collegare 3 tubi flessibili in PVC di lunghezza 70 cm (10/11/12) alle uscite del gas.
Introdurre i tubi flessibili in un recipiente aperto per l'acqua di condensa.
- ! Osservare i dati della tensione sulla targhetta!
La commutazione su un'altra tensione di rete viene eseguita dal servizio assistenza Bosch.
- Collegare l'analizzatore dei componenti dei gas di scarico ad una presa con contatto di terra avente il collegamento a terra prescritto usando l'accluso cavo di allacciamento a rete.

3.5 Collegamento dei sistemi di test

I valori misurati dell'apparecchio di misurazione dei gas di scarico vengono trasmessi automaticamente al sistema di test. A tale scopo l'apparecchio di misurazione dei gas di scarico deve essere collegato al sistema di test tramite l'interfaccia seriale (22). La parametrizzazione dell'apparecchio di misurazione dei gas di scarico avviene tramite il rispettivo sistema di test.

3.6 Misurazioni dei gas di scarico nei motori a 2 tempi

3.6.1 Tecnica

I veicoli con motori a due tempi presentano, rispetto ai veicoli con motori a quattro tempi, maggiori emissioni di HC e separano inoltre olio. L'olio è costituito essenzialmente da idrocarburi (HC). L'olio si deposita, se non vengono prese contromisure, sulle pareti del percorso esterno dei gas (sonda, tubo flessibile, filtro).

I depositi indicano di conseguenza una concentrazione di HC (indicazione del valore residuo), anche se non viene eseguita nessuna misurazione dei gas di scarico, cioè durante una misurazione del HC il valore reale viene falsato (aumentato) di questo valore residuo.

Questo effetto, chiamato tra gli esperti "hang-up", si presenta in tutti gli apparecchi di misurazione dei gas di scarico e non è specifico di una marca. Esso diventa visibile solo negli apparecchi con misurazione del HC.

I depositi possono essere ampiamente evitati con l'impiego dei filtri al carbone attivo, che legano e neutralizzano in gran parte l'olio e gli idrocarburi volatili. I filtri di questo tipo hanno una durata limitata. Essi vanno impiegati sulla sonda, nel percorso dei gas di scarico, a valle del filtro grossolano.

Dopo il filtro al carbone attivo i depositi possono presentarsi in piccole quantità sulla parete del tubo flessibile. Essi devono essere asportati. A tale scopo offriamo due alternative:

3.6.2 Soluzioni

● Alternativa 1

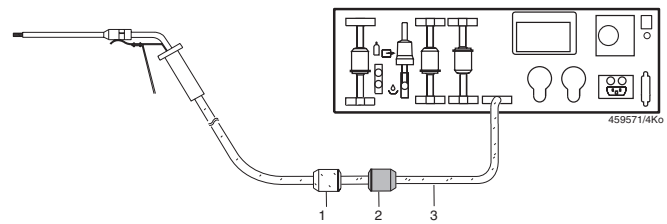
Asportazione mediante lavaggio con la pompa montata nell'analizzatore dei componenti dei gas di scarico.

Dopo ogni misurazione del due tempi la pompa deve rimanere inserita fino a quando il valore HC indicato è sceso sotto i 20 ppm. Ciò avviene nella rispettiva fase di controllo dei gas di scarico del sistema di test impiegato. Il tempo di lavaggio dipende dal valore residuo. Esso può durare ca. 30 minuti, ma anche molto più lungo.

Durante questo tempo non si deve uscire dalla fase di controllo dei gas di scarico.

La sonda di prelievo non deve trovarsi nello scarico.

Per questa alternativa è necessario solo il filtro al carbone attivo per la misurazione dei gas di scarico nei motori a due tempi. Il filtro deve essere sempre inserito nel percorso dei gas per queste misurazioni.

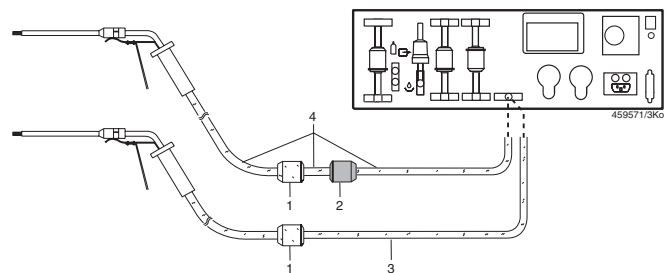


1. Filtro grossolano 0 450 904 058
2. Filtro al carbone attivo 1 687 432 014
3. Tubo flessibile di prelievo, materiale Viton

● Alternativa 2

Per ridurre drasticamente i tempi di lavaggio, cioè per aumentare la disponibilità degli apparecchi dopo la misurazione del due tempi, raccomandiamo un secondo percorso esterno dei gas.

I possibili depositi vengono asportati rapidamente mediante soffiaggio del tubo flessibile con aria compressa.



1. Filtro grossolano 1 687 432 005
2. Filtro al carbone attivo 1 687 432 014
3. Tubo flessibile di prelievo, materiale Viton
4. Set tubi flessibili di prelievo 1 687 001 283
Materiale silicone, lunghezza (7,5 + 0,3 + 0,3) m

3.6.3 Avvertenze

- Il tubo flessibile di prelievo per il secondo percorso del gas è in silicone.

Esso presenta costi più bassi rispetto al tubo in Viton, ma assorbe gli idrocarburi

- I filtri al carbone attivo legano gli idrocarburi.

- Il tubo flessibile di prelievo di silicone e il filtro al carbone attivo devono essere impiegati solo per le misurazioni del CO, non tuttavia per le misurazioni del HC e le misurazioni coefficiente aria Lambda (λ).

4. Misurazione dei gas di scarico

4.1 Prima della misurazione dei gas di scarico vanno controllati

- Sonda di prelievo (danneggiamento, otturazione)
- Filtro GF1 (presenza, danneggiamento)
- Tubo flessibile di prelievo (danneggiamento, otturazione)
- Filtri GF2, GF3, GF4
- Tubi flessibili di uscita (PVC, 3 tubi collegati)

4.2 Condizioni preliminari per una misurazione dei gas di scarico

- Il motore deve essere caldo (temperatura olio > 60 °C)
- I dispositivi ausiliari di avviamento (automatici e manuali) non devono essere attivi.
- La tubazione di scarico deve essere a tenuta stagna.
- Il motore deve presentare la messa in fase dell'accensione prescritta dal costruttore. (Angolo di chiusura, punto dell'accensione e numero di giri del minimo)

4.3 Preparazione di una misurazione dei gas di scarico



I gas di scarico degli autoveicoli sono velenosi!
In ambienti chiusi il gas degli autoveicoli deve essere aspirato con un apposito impianto.
Negli impianti di scarico con un silenziatore, ma con 2 tubi terminali di scarico, entrambi i tubi vanno guidati in un tubo collettore.

- Infilare la sonda di prelievo (9) quanto più possibile nel tubo terminale di scarico o nel tubo collettore innestato. Fissare la sonda di prelievo al tubo terminale di scarico con il dispositivo di serraggio.
- Per le misurazioni dei gas di scarico a monte del catalizzatore impiegare l'intera lunghezza del tubo flessibile di prelievo (8 m) tra l'analizzatore dei componenti dei gas di scarico e il punto di prelievo sul veicolo. **Fare attenzione al limite di temperatura per il tubo flessibile in Vitón (máx. 200 °C).** Anche il filtro (7) deve essere utilizzato.

4.4 Esecuzione della misurazione

L'esecuzione della misurazione viene assegnata dal rispettivo sistema di test.

4.5 Regolazione con gas di prova

L'analizzatore dei componenti dei gas di scarico è caratterizzato da una stabilità di durata particolarmente buona. Ciononostante eventuali regolamentazioni di legge possono richiedere la regolazione successiva ad intervalli regolari. Il servizio assistenza regola i parametri necessari sull'analizzatore.


Prima del decorso della scadenza di regolazione un avvertimento viene visualizzato dal sistema di test. In questo caso è necessario effettuare il reset con gas di prova in base al cap. 5.1 prima del decorso della scadenza di regolazione.

4.6 Intervalli di manutenzione

Lavori di manutenzione regolari sono necessari per mantenere la sicurezza di esercizio e la precisione di misurazione. Se la scadenza di manutenzione è superata, sul sistema di test compare un avvertimento per indicare che scade la manutenzione.

La manutenzione eseguita può essere convalidata sotto le funzioni di test del rispettivo sistema di test. Per i lavori di manutenzione vedi il cap. 7.

5. Funzioni della regolazione dei parametri e funzioni di test

 Nel modo di test non viene atteso il tempo di riscaldamento. Per le misurazioni in questo modo non è perciò necessario osservare la deriva dello zero.

In combinazione con il rispettivo sistema di test sono possibili le seguenti regolazioni, visualizzazioni e funzioni di test:

Visualizzazioni e modifica di

- Data e ora
- Calcolo Lambda ins./dis.
- Misurazione O₂ ins./dis.
- Calcolo CO_{vrai} ins./dis.

Visualizzazioni di

- Data per la successiva manutenzione
- Intervallo del test delle perdite
- Test residui HC prima di ogni misurazione ins./dis.
- Intervallo di manutenzione in giorni e data per la successiva manutenzione
- Intervallo per reset con gas di prova in giorni
- Data per la successiva scadenza del reset
- Componenti del gas di prova per reset
- Conseguenze in caso di superamento della data per reset
- Modifica regolazione CO_{vrai} ammessa/bloccata
- Regolazioni in base alle prescrizioni nazionali sì/no
- Misurazione NO on/off
- Regolazione intervallo di calibratura NO
- Regolazione sequenza di calibratura NO

Funzioni di test


- Esecuzione di un test delle perdite
- Conferma di una manutenzione eseguita
- Reset con gas di prova
- Compensazione di un nuovo trasduttore dei valori misurati O₂
- Misurazione di O₂ attraverso l'entrata dei gas di prova
- Prima calibratura del trasmettitore di misura NO
- Successiva calibratura del trasmettitore di misura NO

5.1 Reset con gas di prova

Il servizio assistenza parametrizza l'apparecchio di misurazione in base alle prescrizioni nazionali. Per il reset è necessaria una miscela del gas di prova, che contiene le seguenti concentrazioni (a seconda del fabbisogno).

HC: da 200 a 2000 ppm vol C₃H₈ (introduzione ppm propano)
 CO: da 1 % vol fino a 10 % vol CO
 CO₂ 5 % vol fino a 18 % vol CO₂

Il gas di prova deve essere introdotto all'entrata del gas di prova/uscita del gas (12) attraverso un tubo flessibile in viton regolando una portata di ca. 1 l/min. La portata viene visualizzata.

 Il tubo flessibile dei gas di prova deve essere collegato solo se il sistema di test lo segnala.

5.2 Esecuzione di un test delle perdite

Un controllo della tenuta del sistema di prelievo può essere eseguito in combinazione con il rispettivo sistema di test. A tale scopo la sonda di prelievo (9) deve essere ermetizzata.




La sonda di prelievo dell'apparecchio di misurazione dei gas di scarico può essere ancora molto calda dopo l'avvenuta misurazione dei gas di scarico.

5.3 Montaggio e compensazione del trasduttore dei valori misurati O₂

- Staccare l'apparecchio di misurazione dei gas di scarico dalla rete.
- Montare il cappuccio (20) del trasduttore dei valori misurati O₂.
- Smontare la spina jack dal trasduttore dei valori misurati O₂ che si trova sulla parete posteriore dell'apparecchio e svitare il trasduttore dei valori misurati O₂.
- Avvitare il nuovo trasduttore dei valori misurati O₂ a mano senza attrezzi e innestare di nuovo la spina jack.
- Applicare il cappuccio (20).
- Collegare l'apparecchio di misurazione dei gas di scarico alla rete.

La compensazione del nuovo trasduttore dei valori misurati O₂ avviene sotto le "Funzioni di test" e il rispettivo sistema di test.

 Dopo il disimballaggio il trasduttore dei valori misurati O₂ ha bisogno di un tempo fino a 30 minuti per raggiungere la precisione di misurazione necessaria.

5.4 Parametrizzazione dell'ETT 008.71 nell'impiego in Germania per conformità con l'omologazione del tipo di costruzione dell'Istituto PTB

Regolazioni dell'apparecchio:

- Calcolo Lambda ins.
- Calcolo CO_{vrai} dis.
- Misurazione O₂ ins.

Dati di regolazione:

- Intervallo di manutenzione 1/2 anno 183 giorni
- Intervallo di reset annuale 365 giorni
- Gas per reset HC CO CO₂
- Conseguenza in caso di scadenza messaggio di errore
- Test delle perdite automatico 1 giorno
- Test residui HC sì
- Modifica regolazione CO_{vrai} bloccata
- Prescrizioni nazionali soddisfatte sì

5.5 Montaggio e prima calibratura del trasmettitore di misura NO

Il trasmettitore di misura NO si consuma nel tempo. Lo zero della misura NO viene controllato costantemente. In caso di differenze, compare un messaggio di errore Err. 31: errore di compensazione del trasmettitore di misura NO. In tal caso il trasmettitore di misura deve essere sostituito e calibrato (vedi cap. 12.9.4 Montaggio di un trasmettitore di misura NO nuovo, nelle istruzioni per l'uso dell'analisi del sistema di emissione UBF 955/2 codice di ordinazione 1 689 984 663).

 Utilizzare solo trasmettitori di misura NO originali.



Il trasmettitore di misura NO contiene acido. Pericolo di causticazioni!

! Il trasmettitore di misura è un rifiuto speciale. Deve essere smaltito secondo la normativa in vigore. Il numero di codice per lo smaltimento è 35324. Oltre alla possibilità di smaltimento pubblico, queste parti possono essere inviate per lo smaltimento a AA/FEA1 - W495 Zentralinstandsetzung.

5.6 Successiva regolazione del trasmettitore di misura NO con gas di prova

- Il procedimento di successiva taratura del trasmettitore di misura NO è descritto nelle istruzioni per l'uso del rispettivo sistema di prova.

6. Messaggi di errore (avvertenze in caso di guasti)

I disturbi vengono segnalati con messaggi di errore.

Il messaggio di errore viene cancellato con l'accettazione. Esso ricompare tuttavia se la causa dell'errore non è eliminata.

Se sono presenti diversi errori contemporaneamente, dopo l'accettazione compare il successivo messaggio di errore. L'apparecchio di misurazione dei gas di scarico è di nuovo pronto se tutti i messaggi di errore sono stati visualizzati.

Err 1 Portata insufficiente

Rimedio:

- Soffiare nel tubo flessibile di prelievo della sonda con aria compressa.
- Sostituire il filtro GF1.
- Sostituire il filtro di entrata GF2.
- Avviare di nuovo la misurazione.

Se queste operazioni non apportano nessun rimedio, rivolgersi al servizio assistenza Bosch indicando il numero di codice.

Err 2 Test delle perdite non superato

Rimedio:

- Ermetizzare e avviare di nuovo il test delle perdite.
- Controllare se la sonda di prelievo presenta difetti di tenuta e, se necessario, sostituirla.

- Controllare se il tubo flessibile di prelievo presenta difetti di tenuta e, se necessario, sostituirlo.
- Sostituire i filtri facendo attenzione alla tenuta durante il montaggio.
- Sostituire il filtro di entrata GF2 facendo attenzione alla tenuta della sede.
- Montare i filtri GF3 e GF4 a tenuta stagna.

Se queste operazioni non apportano nessun rimedio, rivolgersi al servizio assistenza Bosch indicando il numero di codice.

Err 3 Residui di HC nel sistema di prelievo dei gas o gas di idrocarburi nell'aria circostante (p.es. vapori di benzina).

Rimedio:

- Avviare di nuovo la misurazione.
- Sfilare il tubo flessibile di prelievo e soffiare con aria compressa in direzione opposta a quella di aspirazione.
- Soffiare la sonda di prelievo con aria compressa.
- Sostituire il filtro GF1.
- Sostituire il filtro di entrata GF2.
- Tenere la sonda di prelievo in aria fresca e avviare di nuovo la misurazione.

Se queste operazioni non apportano nessun rimedio, rivolgersi al servizio assistenza Bosch indicando il numero di codice.

Err 4 Il filtro al carbone attivo è contaminato con residui di HC.

Rimedio:

- Avviare di nuovo la misurazione.
- Sostituire il filtro al carbone attivo (figura 1, pos. 2).

Se queste operazioni non apportano nessun rimedio, rivolgersi al servizio assistenza Bosch indicando il numero di codice.

Err 7 Errore EEPROM

Rimedio:

- Regolazione dei parametri (cap. 5).

Se questa operazione non apporta nessun rimedio, rivolgersi al servizio assistenza Bosch indicando il numero di codice.

Err 9 Postregolazione con gas di prova necessaria.

Rimedio:

- Postregolazione in base al cap. 5.1.

Se questa operazione non apporta nessun rimedio, rivolgersi al servizio assistenza Bosch indicando il numero di codice.

Err 11 Compensazione del segnale HC fuori tolleranza.

Rimedio:

- Avviare di nuovo la misurazione e attivare il controllo del sistema.

Se queste operazioni non apportano nessun rimedio, rivolgersi al servizio assistenza Bosch indicando il numero di codice.

Err 12 Compensazione del segnale CO fuori tolleranza.

Rimedio:

- Avviare di nuovo la misurazione e attivare il controllo del sistema.

Se queste operazioni non apportano nessun rimedio, rivolgersi al servizio assistenza Bosch indicando il numero di codice.

Err 13 Compensazione del segnale CO₂ fuori tolleranza.

Rimedio:

- Avviare di nuovo la misurazione e attivare il controllo del sistema.
- Se queste operazioni non apportano nessun rimedio, rivolgersi al servizio assistenza Bosch indicando il numero di codice.

Err 14 Compensazione del trasduttore dei valori misurati O₂ difettoso.

Rimedio:

- Controllare la spina del trasduttore dei valori misurati O₂ ed eseguire la compensazione (vedi capitolo 5.3).
 - Sostituire il trasduttore dei valori misurati O₂.
- Se queste operazioni non apportano nessun rimedio, rivolgersi al servizio assistenza Bosch indicando il numero di codice.

Err 15 Overflow ADU

Rimedio:

Avviare di nuovo la misurazione. Se questa operazione non apporta nessun rimedio, rivolgersi al servizio assistenza Bosch indicando il numero di codice.

Err 16 Valore della tensione del trasduttore dei valori misurati O₂ inferiore alla tensione minima.

Rimedio:

- Controllare la spina del trasduttore dei valori misurati O₂ ed eseguire la compensazione (vedi capitolo 5.3).
 - Sostituire il trasduttore dei valori misurati O₂.
- Se queste operazioni non apportano nessun rimedio, rivolgersi al servizio assistenza Bosch indicando il numero di codice.

Err 17 Misurazione della pressione aria difettosa.

Rimedio:

Rivolgersi al servizio assistenza Bosch indicando il numero di codice.

Err 18 Sensore di misurazione della portata difettoso.

Rimedio:

Rivolgersi al servizio assistenza Bosch indicando il numero di codice.

Err 19 Orologio difettoso.

Rimedio:

Informare il servizio assistenza Bosch indicando il numero di codice.

Err 20 Batteria consumata.

Rimedio:

Informare il servizio assistenza Bosch indicando il numero di codice.

Err 21 Dotazione canale errata.

Rimedio:

Informare il servizio assistenza Bosch indicando il numero di codice.

Err 22 Tensione di alimentazione fuori tolleranza.

Rimedio:

- Controllare l'alimentazione della tensione.
- Se questa operazione non apporta nessun rimedio, informare il servizio assistenza Bosch indicando il numero di codice.

Err 23 Misurazione disturbata della temperatura del pezzo di analisi.

Rimedio:

Informare il servizio assistenza Bosch indicando il numero di codice.

Err 24 Errore EEPROM

Rimedio:

Informare il servizio assistenza Bosch indicando il numero di codice.

Err 25 Errore EEPROM

Rimedio:

Informare il servizio assistenza Bosch indicando il numero di codice.

Err 26 Canale HC non regolato.

Rimedio:

Informare il servizio assistenza Bosch indicando il numero di codice.

Err 27 Canale CO non regolato.

Rimedio:

Informare il servizio assistenza Bosch indicando il numero di codice.

Err 28 Canale CO₂ non regolato.

Rimedio:

Informare il servizio assistenza Bosch indicando il numero di codice.

Err 29 Compensazione della temperatura non eseguita.

Rimedio:

Informare il servizio assistenza Bosch indicando il numero di codice.

Err 30 Compensazione per segnale HC, CO e CO₂ fuori tolleranza.

Rimedio:

- Attivare il controllo del sistema.
- Se questa operazione non apporta nessun rimedio, informare il servizio assistenza Bosch indicando il numero di codice.

Err 31 Valore di misura NO fuori tolleranza

Rimedio:

- Controllare lo stato del trasmettitore di misura NO. Il trasmettitore di misura NO deve essere montato.
- Con il gas di prova NO, controllare se è attiva la funzione del trasmettitore di misura NO.

Err 32 È necessaria la regolazione del trasmettitore di misura NO

- vedi capitolo 5.6

7. Manutenzione

Le manutenzioni regolari garantiscono l'operabilità dell'analizzatore.

Qualora le autorità addette all'omologazione non prescrivono altre scadenze di manutenzione, vanno osservate le seguenti scadenze.

● Manutenzione semestrale

- Sostituzione del filtro GF1 (7) nel tubo flessibile di prelievo.
- Sostituzione del filtro di entrata GF2 (4) (vedi capitolo 7.4.4).
- Controllare se tutti e tre i tubi flessibili in PVC sono collegati alle uscite del gas (10/11/12).
- Controllo visivo della sonda di prelievo (9).
- Controllo della tenuta in base al paragrafo 5.2.

● Manutenzione annuale

Questi lavori di manutenzione vanno eseguiti da un servizio di manutenzione specializzato. Essi sono costituiti dalla manutenzione semestrale e inoltre dalle seguenti operazioni:

- Controllo della precisione dell'analizzatore dei componenti dei gas di scarico con un gas di prova.
- Sostituzione del filtro carbone attivo (2) nel percorso del gas zero.
- Sostituzione dei filtri di protezione della pompa GF3 (3) e GF4 (1) (vedi capitolo 7.4.4).

La manutenzione annuale e semestrale viene certificata nella RFA con un protocollo di prova, come p. es. IA4-VKF 001/61, N. ordinazione 1 689 980 227 e resa riconoscibile con l'adesivo IA4-KDF 001/21-4, n. ordinazione 1 689 980 194. Per l'archiviazione delle certificazioni si raccomanda il libro di manutenzione Bosch IA4-KDF 003/3, N. ordinazione 1 689 980 241.

Le prescrizioni delle autorità competenti devono essere rispettate.

7.1 Tenuta del sistema di prelievo

Per ottenere misurazioni precise dei gas di scarico è assolutamente necessario un sistema di prelievo a tenuta stagna. Si raccomanda di effettuare un controllo giornaliero della tenuta (vedi cap. 5.2).

7.2 Sonda di prelievo

Tenere pulita l'apertura sulla punta della sonda. In presenza di residui di HC e di acqua di condensa sfilare la sonda di prelievo dal tubo flessibile e soffiare con aria compressa in direzione opposta al senso di aspirazione.

7.3 Tubo flessibile di prelievo

Controllare se è danneggiato. In presenza di residui di HC o di acqua di condensa sfilare il tubo flessibile dall'analizzatore dei componenti dei gas di scarico e soffiare con aria compressa in direzione opposta a quella di aspirazione.

7.4 Filtro

! Per la sostituzione dei filtri GF1, GF2, GF3 e GF4, impiegare solo filtri originali N° ordine 1 687 432 005.

Se si impiegano altri filtri (per esempio: filtri carburante in commercio), le camere di misurazione collegate a valle vengono danneggiate da residui di corrosione (particelle di ruggine attraverso gli elementi filtranti dei filtri metallici) e un insufficiente effetto frenante.

Per i guasti causati dall'impiego di filtri sbagliati vengono rifiutati i diritti di garanzia e di correttezza.

I gas di scarico che devono essere misurati sono purificati dalle particelle e del aerosol da una serie di filtri.

Le particelle sono corpi solidi come la polvere e la fullggine. Gli aerosol sono una dispersione di un liquido in forma di minuscole goccioline. Queste possono depositarsi sulle pareti del circuito del gas e nelle camere di misurazione e vi formare depositi che provocano i messaggi di errore **Err 3** ed **Err 4**. Per evitare danni all'apparecchio di misurazione dei gas di scarico è necessario fare attenzione al tipo corretto di filtraggio e della sostituzione del filtro.

7.4.1 Filtro GF1

In caso di forte imbrattamento (messaggio di errore, portata insufficiente) sostituire il filtro; la stessa cosa in caso di residui di HC.

Questo filtro depura la corrente di gas dalle particelle più grandi. Perciò deve essere cambiato più spesso degli altri filtri.

Intervallo di cambio, secondo la frequenza d'uso del misuratore dei gas di scarico, circa una volta ogni settimana.

7.4.2 Filtro di entrata GF2

Il secondo filtro depura la corrente dei gas da altre particelle ed aerosol. Quanto più sporco è questo filtro tanto più piccola è l'apertura dei pori e perciò tanto migliore l'effetto del filtro. A causa dell'acqua nei gas di scarico il filtro si bagna rapidamente. Questa umidità sottrae gli aerosol alla corrente di gas provocando un filtraggio ancora migliore delle particelle.

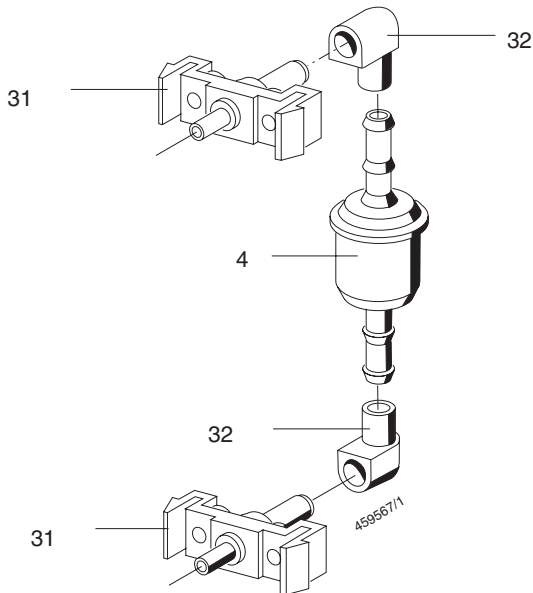
! **Un filtro bagnato è quindi auspicabile!**

Intervallo di cambio, secondo la frequenza d'uso del misuratore dei gas di scarico, circa da una volta al mese ad una volta all'anno.

In caso di forte imbrattamento (messaggio di errore **Err 1**, portata insufficiente) e in caso di residui di HC sostituire il filtro.

! Non estrarre i pezzi di collegamento (31) dalla parete dell'apparecchio.

Smontare il filtro (4) insieme con i pezzi di tubo ad angolo (32) dal pezzo di collegamento superiore e inferiore (31). Sfilare entrambi i pezzi del tubo ad angolo dal filtro con un leggero movimento rotatorio e applicarli al filtro nuovo. Infilare il filtro nuovo con i pezzi di tubo ad angolo sui dicitura sulla parete posteriore dell'apparecchio.



7.4.3 Filtri di protezione pompa GF3 e GF4 (4)

I filtri GF3 e GF4 sono previsti per proteggere la pompa.

! A causa di filtri sbagliati o di una sostituzione troppo frequente dei filtri di protezione della pompa viene sporcata la camera di analisi nell'apparecchio di misurazione dei gas di scarico.

Intervallo di cambio, secondo la frequenza d'uso del misuratore dei gas di scarico, al massimo una volta ogni anno.

Specialmente per il filtro GF4 vale quanto innanzi detto, che l'effetto filtrante di un filtro bagnato è notevolmente migliore che in un filtro asciutto.

7.4.4 Cambio dei filtri GF2, GF3 e GF4

! Non estrarre i raccordi (31) dalla parete posteriore dell'apparecchio!

Togliere il filtro (4) insieme ai tubi flessibili a gomito (32) dal raccordo superiore ed inferiore (31).

Staccare i due tubi flessibili a gomito dal filtro con lieve movimento rotatorio, ed applicarli al filtro nuovo.

Incollare la targhetta adesiva 1 689 980 296 sui nuovi filtri (solo per GF3 e GF4). Le targhette adesive devono essere munite della data attuale e della firma dell'esecutore. Con la data viene controllato l'intervallo di sostituzione e con la firma viene confermata la sostituzione a regola d'arte dei filtri. Impiegare un pennarello non solubile in acqua per scrivere sulla targhetta adesiva.



Targhetta adesiva: 1 689 980 296

Inserire il filtro nuovo con i gomiti sui raccordi; posizione di montaggio secondo la stampa sulla parete posteriore dell'apparecchio.

7.5 Prima del disinserimento dell'analizzatore

Per mantenere basso il grado di imbrattamento dell'apparecchio di misurazione dei gas di scarico, si raccomanda di lavare l'apparecchio con la pompa in funzione dai resti di gas prima di disinserire il sistema di test. A tale scopo la sonda di prelievo deve trovarsi all'aria aperta.

! Uscire prima dalla fase di controllo dei gas di scarico e attendere il funzionamento successivo della pompa. Solo a questo punto disinserire il sistema di test.

7.6 Trasduttore dei valori misurati O₂

Il trasduttore dei valori misurati O₂ si consuma nel corso del tempo. Il punto zero della misurazione dell'ossigeno viene controllato in permanenza. In caso di scostamenti compare il messaggio di errore **E r r 14** "Compensazione trasduttore dei valori misurati O₂ difettosa". Il trasduttore dei valori misurati O₂ deve essere sostituito.

II Può essere impiegato solo il trasduttore dei valori misurati O₂ originale con la designazione BOSCH A7-11.5, CLASS R 17A BOS, CLASS R 17A SIE o W79085-G4003-X.



Il trasduttore dei valori misurati O₂ contiene liscivia.
Attenzione: pericolo di corrosione!

! Il trasduttore dei valori misurati O₂ è un **ri rifiuto speciale**. Esso deve essere smaltito in ottemperanza alle prescrizioni in vigore. Il numero di codice di smaltimento è 35324. Oltre alla possibilità di smaltimento pubblico, queste parti possono essere inviate per lo smaltimento a AA/FEA1 - W 495 Zentralinstandsetzung.

8. Volume di fornitura

Il volume di fornitura dell'ETT 8.71 contiene:

- Analizzatore di base ETT 8.71
- Sonda di prelievo, lunga 400 mm
- Tubo flessibile prelievo gas 8 m in Viton 5 x 1,5
- Tubo flessibile 0,3 m in Viton 6x3
- 3 tubi flessibili in PVC 0,7 m
- Filtro tubazione
- Cavo di collegamento a rete
- 2 fusibili 0,63 MT ritardati 250 V (ricambio)
- Trasduttore dei valori misurati O₂ (montato).
- Tubo in plastica per test delle perdite

9. Pezzi di ricambio, pezzi soggetti ad usura, accessori speciali

| Denominazione | Numero ordinazione |
|---|--------------------------------|
| Sonda di prelievo per misurazioni carico parziale (<) | 1 680 790 052 |
| Bussola di prova per test delle perdite (<) - Guarnizione torica per bussolo di prova (<) | 1 684 485 280 1 680 210 089 |
| Sonda di prelievo, lunga 400 mm (<) | 1 680 790 049 |
| Sonda di prelievo, lunga 600 mm (<) | 1 680 790 016 |
| Tubo flessibile prelievo gas 8 m Viton 5 x 1,5 (<) | 1 680 706 013 |
| Tubo in plastica per test delle perdite Viton, lunga 70 mm (<) | 1 680 706 037 |
| Serie tubi flessibili in PVC 3 p. 0,7 m PVC 5 x 1,5 (<) | 1 687 001 355 |
| Tubo flessibile al silicone per misurazione motori a 2 tempi (<) | 1 687 001 283 |
| Tubo flessibile 0,3 m Viton 6 x 3 (<) | 1 680 706 017 |
| Filtro (p. es.: GF1, 2, 3) (<) | 1 687 432 005 |
| Filtro al carbone attivo (<) | 1 687 432 014 |
| Trasduttore dei valori misurati O ₂ Bosch A7-11.5 o CLASS R-17A BOS (<) | 1 687 224 727 |
| Cavo di unione ETT 8.71 per MOT 151/240/250/251 Cavo di unione ETT 8.71 per FSA 560/600 e analisi dei sistema di emissione | 1 684 465 264 1 684 465 233 |
| BDM 282 | 1 687 023 298 |
| Kit di completamento, sonda NO Trasmettitore di misura, sonda NO (<) | 1 687 001 440 1 687 224 892 |

(<) pezzi soggetti ad usura


10. Dati tecnici

| Misurazione | Campo misurazione | Risoluzione |
|-----------------------------------|------------------------------------|-------------|
| Campo misurazione CO | 0.000 - 10.00 % vol CO | 0,001 % vol |
| Campo misurazione HC | 0 - 9999 ppm vol HC | 1 ppm vol |
| Campo misurazione CO ₂ | 0.00 - 18.00 % vol CO ₂ | 0,01 % vol |
| Campo misurazione O ₂ | 0.00 - 22.00 % vol O ₂ | 0,01 % vol |
| Lambda (λ) | 0.500 - 1.800 | 0,001 |
| Campo di misura NO | 0 - 5000 ppm vol NO | 1 ppm vol |

| | |
|--|--|
| Alimentazione rete | 100 V, 110 V, 120 V, 200 V, 230 V, 240 V, selezionabili tramite ponti, 50 o 60 Hz (regolazione solo da parte del servizio assistenza Bosch) |
| Potenza assorbita | 60 VA |
| Temperatura ambiente ammessa | da +2 °C a +45 °C |
| Umidità relativa ammessa senza rugiada | da 5 % a 90 % |
| Pressione dell'aria | 700 hPa a 1100 hPa |
| Posizione di uso | orizzontale \pm 5° |
| Altezza di installazione (lunghezza dei tubi flessibili di uscita) | min. 250 mm min. 300 mm |
| Tempo riscaldamento | 3 minuti |
| Compensazione sistema | 30 s, automatica, se é necessario |
| Portata gas misurazione | 4 l/min (min 2 l/min, max 6/ min) |
| Tempo reazione dell'indicatore | < 15 s x 95 % della precisione di misurazione |
| Peso | 10 kg |

Compatibilità elettromagnetica:

Quest'apparecchio è un prodotto della classe A secondo EN 55 022.

 Negli ambienti abitativi questo prodotto può causare radio-disturbi; in questo caso, al gestore può essere richiesto di adottare misure adeguate.

10.1 Limiti di temperatura

- Temperatura di magazzino -20 °C a +65 °C

Sonda di prelievo 1 680 790 049:

- Carico permanente per tubo flessibile in Viton 200 °C max.
- Carico di punta 250 °C max. per < 3 min

Sonda di prelievo per misurazioni carico parziale 1 680 790 052:

- Carico permanente per tubo flessibile in Viton 200 °C max.
- Carico di punta 500 °C max. per \leq 6 min

10.2 Livello di potenza sonora secondo DIN 45 635

(nel modo: misurazione)

- Livello di potenza sonora L_{WA} 63,5 dB(A)
- Valore di emissioni riferito al posto di lavoro L_{pA} 47 dB(A)

11. Pulizia

Pulire l'alloggiamento e l'LCD display solo con panni morbidi e detergenti neutri. Non usare detergenti abrasivi o panni ruvidi.

12. Garanzia

Ai nostri prodotti non devono essere apportate modifiche; inoltre i prodotti AA devono essere impiegati solo con gli accessori originali, altrimenti decadono tutti i diritti di garanzia.

ETT 008.71

0 684 100 871



BOSCH

Robert Bosch GmbH
Automotive Aftermarket
Test Equipment
Franz-Oechsle-Str. 4
D 73207 Plochingen

www.bosch.com
e-Mail: Bosch.Prueftechnik@de.bosch.com